



SBZ Systems

API Τεκμηρίωση

Τεχνική τεκμηρίωση της διεπαφής REST API
για την υποβολή και την ανάκτηση
παραστατικών myData

Έκδοση 1.4 - Μάιος 2024

Πίνακας περιεχομένων

1. Εισαγωγή.....	4
2. Επισκόπηση ενσωμάτωσης.....	5
3. Πιστοποίηση	6
4. Υπηρεσίες API	7
4.1 SendInvoice	7
4.2 RequestTransmittedDocs.....	8
4.3 PaymentSignature.....	10
4.4 SendPayments.....	12
5. Περιγραφή InvoiceDoc.....	14
5.1 Στοιχεία οντότητας.....	16
5.1.1 Διεύθυνση	18
5.2 Μέθοδος πληρωμής	19
5.2.1 Υπογραφή Πληρωμής Παρόχου.....	20
5.3 Επικεφαλίδα παραστατικού	21
5.4 Λεπτομέρειες παραστατικού	24
5.4.1 Δήλωση Ανάλυσης Δραστηριότητας.....	29
5.5 Σύνολα φόρων	30
5.6 Περίληψη21	32
5.7 Ταξινόμηση εισοδήματος	35
5.8 Ταξινόμηση εξόδων	36
5.9 API_Details	37
5.9.1 API_Issuer.....	38
5.9.2 API_Counterpart	40
5.9.3 API_Additionals.....	41
6. Απαντήσεις.....	42
6.1 Υποβολή δεδομένων.....	42
6.2 Ανάκτηση δεδομένων	44
7. Σφάλματα.....	47
7.1 Τεχνικά και λειτουργικά λάθη	47
8. Παράρτημα Α	53
8.1 Είδη παραστατικών.....	53
8.2 Κατηγορία ΦΠΑ.....	55
8.3 Αιτία Απαλλαγής ΦΠΑ	56

8.4 Παρακράτηση φόρων	57
8.5 Άλλοι φόροι.....	58
8.6 Τέλος χαρτοσήμου	58
8.7 Αμοιβές	59
8.8 Κατηγορία κατάταξης εισοδήματος	60
8.9 Τύπος ταξινόμησης εισοδήματος	60
8.10 Κατηγορία Κατάταξης Εξόδων	62
8.11 Είδος ταξινόμησης δαπανών	62
8.12 Μέθοδοι πληρωμής.....	64
8.13 Μονάδα μέτρησης	64
8.14 Σκοπός κίνησης	65
8.15 Παρατήρηση	65
8.16 Τύπος εγγραφής.....	65
8.17 Κωδικοί καυσίμου.....	66
8.18 Τύπος Απόκλισης Παραστατικού	66
8.19 Ειδική Κατηγορία Παραστατικού.....	66
9. Παράρτημα Β	67
10. Παραδείγματα XML	68
10.1 Δημιουργία παραστατικού	68
10.2 Αίτημα μεταδιδόμενων εγγράφων.....	71
10.3 Αίτημα υπογραφής πληρωμής	72
11. Ειδικοί χαρακτήρες	73
12. Διαχείριση API.....	74
12.1 Επαλήθευση παραστατικού	75
12.2 XML παραστατικού βάσει του προτύπου EN 16931-1:2017	75
13. Υποχρεώσεις παρόχου	78
Διασύνδεση POS - Ταμειακών Συστημάτων	82
14. Ιστορικό αναθεώρησης.....	84
Έκδοση 1.0	84
Έκδοση 1.2	84
Έκδοση 1.3	84
Έκδοση 1.4	84

1. Εισαγωγή

Το παρόν έγγραφο περιγράφει τις παραπάνω υπηρεσίες και τις τεχνικές προδιαγραφές που είναι απαραίτητες για την υλοποίηση των σχετικών κλήσεων της διεπαφής RESTAPI.

Συγκεκριμένα, για μια επιχείρηση που χρησιμοποιεί σύστημα πληροφοριών που χρησιμοποιεί το σχετικό API, οι δυνατότητες που προσφέρονται είναι:

- Αποστολή δεδομένων για τα παραστατικά που εκδίδει
- Ανάκτηση στοιχείων παραστατικών που έχουν εκδοθεί για αυτό και υποβάλλονται από τους αντίστοιχους εκδότες στην ΑΑΔΕ.

Οι ακόλουθες τεχνολογίες χρησιμοποιούνται για τη δημιουργία σύνδεσης με τη διεπαφή.

- HTTPS - Secure HTTP
- Webservice
- REST API - REST διεπαφή που απαιτείται για τη διαδικασία αναφοράς δεδομένων.
- XML - eXtensible Markup Language

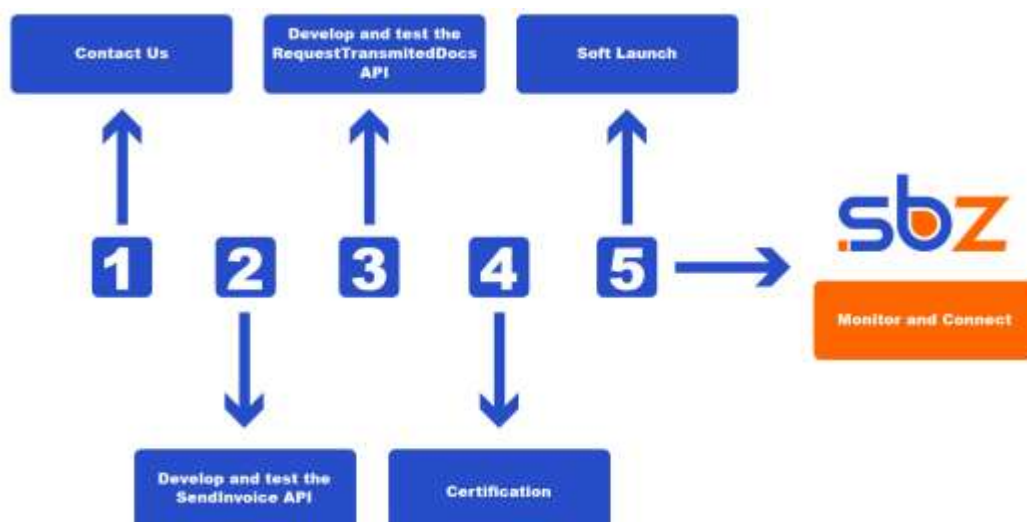
Η διεπαφή είναι προσβάσιμη σε οποιοδήποτε πρόγραμμα τιμολόγησης ικανό να στείλει μηνύματα HTTP και να δημιουργήσει XML συμβατό με σχήμα, όπως καθορίζεται στην παρούσα προδιαγραφή.

Εκτός από τα σχετικά δεδομένα, το λογισμικό θα πρέπει να μπορεί να στέλνει ταυτόχρονα και αυτόματα τις απαραίτητες πληροφορίες για την αναγνώριση του χρήστη μέσω της ίδιας κλήσης HTTPS.

2. Επισκόπηση ενσωμάτωσης

Απαιτήσεις

- Όλα τα αρχεία XML πρέπει να είναι καλά διαμορφωμένα, να τηρούν το σχήμα (XSD) και να είναι κωδικοποιημένα σε UTF-8.
- Να είναι ασφαλής με χρήση ελέγχου ταυτότητας που περιγράφεται στο επόμενο κεφάλαιο.



Διαδικασία Πιστοποίησης

1. Δημιούργησε ένα λογαριασμό στο site <https://api.sbz.gr> και επικοινωνήσε με το τεχνικό μας τμήμα στο email support@sbzsystems.com για να ενεργοποιήσουμε το δοκιμαστικό λογαριασμό σου.
2. Δοκίμασε και ανάπτυξε το API μας.
3. Έλεγξε και βεβαιώσου ότι δεν λαμβάνεις σφάλματα. Η δοκιμή για αυτό το API αποτελείται από αυτοδιαγνωστικούς ελέγχους που πραγματοποιούνται χρησιμοποιώντας τον δοκιμαστικό λογαριασμό σε περιβάλλον sandbox.
4. Δοκιμή ενσωμάτωσης. Όταν είσαι έτοιμος για δοκιμή, επικοινωνήσε με το τεχνικό τμήμα της SBZ systems και τον τεχνικό που έχει ανατεθεί στον λογαριασμό σου για καθοδήγηση στο περιβάλλον δοκιμών.
5. Όταν όλα είναι εντάξει και οι ρυθμίσεις είναι έτοιμες, θα ενεργοποιήσουμε το παραγωγικό API-KEY που βρίσκεται στις ρυθμίσεις του διαχειριστικού μας.
6. Θα πρέπει να εξουσιοδοτήσεις την εταιρία μας στο TAXISNET. Ακολούθησε τις οδηγίες που βρίσκονται στα αρχεία [SBZ User Contract.pdf](#) και [SBZ Provider Request.pdf](#).

Μετά την έναρξη

- Θα πρέπει να συνεχίσεις να τηρείς τους Όρους και τις Προϋποθέσεις μας.
- Θα πρέπει να παρακολουθείς τη σύνδεσή σου στο API για τυχόν προειδοποιήσεις ή σφάλματα
- Θα πρέπει να αναφέρεις τυχόν προειδοποιήσεις ή σφάλματα που έλαβες σε οποιαδήποτε απάντηση και τον τρόπο επίλυσής τους.

3. Πιστοποίηση

Κάθε κλήση πρέπει να περιέχει τις ακόλουθες κεφαλίδες με τη μορφή τιμών ζεύγους, οι οποίες είναι απαραίτητες για την αναγνώριση του χρήστη. Σε περίπτωση εσφαλμένων πληροφοριών, ο χρήστης θα λάβει μήνυμα σφάλματος.

Απαιτούνται οι παρακάτω κεφαλίδες:

KEY	Τύπος δεδομένων	ΑΞΙΑ	Απαιτείται	ΠΕΡΙΓΡΑΦΗ
API-KEY	String	{API-KEY}	YES	Το API_KEY του sandbox ή του λογαριασμού παραγωγής σας
Content-Type	String	application/xml; charset=utf-8	YES	

Με την αναγνώριση του χρήστη μέσω των headers, η διεπαφή θα αποκτήσει επίσης πρόσβαση στον ΑΦΜ που είχε δηλώσει ο χρήστης κατά την εγγραφή του, έτσι ώστε να μην είναι απαραίτητο να τον υποβάλλει σε κάθε κλήση.

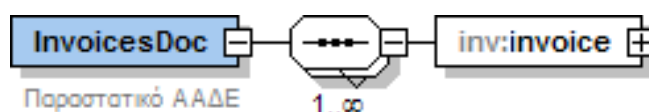
Λάβε υπόψη ότι κάθε κλήση σε νέο αριθμό ΦΠΑ πρέπει πρώτα να έχει εξουσιοδοτηθεί από την πλευρά μας.

4. Υπηρεσίες API

4.1 SendInvoice

Η κλήση έχει τα ακόλουθα χαρακτηριστικά:

- /sendInvoice.php (**POST**)
- Κύριο μέρος σε μορφή xml που περιέχει το στοιχείο InvoicesDoc, το οποίο περιέχει ένα ή περισσότερα παραστατικά. Η δομή του στοιχείου InvoicesDoc περιγράφεται ανά τύπο AadeBookInvoiceType



Πεδίο	Τύπος	Υποχρεωτικό	Περιγραφή
issuerVat	xs:long	Ναι	ΑΦΜ οντότητας
invoiceMark	xs:string	Όχι	Μοναδικός Αριθμός Καταχώρησης
IssueDate	xs:string	Όχι	Ημερομηνία έκδοσης παραστατικού
issuedFrom	xs:string	Όχι	Έκδοση παραστατικού Εύρος ημερομηνιών από
issuedTo	xs:string	Όχι	Έκδοση παραστατικού Εύρος ημερομηνιών έως
urlType	xs:string	Όχι	Επιστρέφει ένα σύνδεσμο που οδηγεί στο παραστατικό
NextPageKey	xs:string	Όχι	Στοιχείο για μερική ανάκτηση αποτελεσμάτων Εάν επιστραφεί ένα nextPageKey, τότε εκτελέστε αυτό το url από την υπηρεσία για να λάβετε τα επόμενα 100 αποτελέσματα εάν υπάρχουν

Καταληκτικά σημεία

Περιβάλλον παραγωγής

<https://api.sbz.gr/sign/sendinvoice.php?action=production>

Περιβάλλον Sandbox

<https://api.sbz.gr/sign/sendinvoice.php?action=sandbox>

4.2 RequestTransmittedDocs

Με αυτήν τη μέθοδο μπορείτε να ανακτήσετε παραστατικά που έχουν υποβληθεί στο myData.

Η ανάκτηση γίνεται μέσω κλήσης HTTP (GET). Η μέθοδος επιστρέφει τα παραστατικά που έχουν τον ΑΦΜ εκδότη της καθορισμένης παραμέτρου.

Πεδίο	Τύπος	Υποχρεωτικό	Περιγραφή
issuerVat	xs:long	Ναι	ΑΦΜ οντότητας
invoiceMark	xs:string	Όχι	Μοναδικός Αριθμός Καταχώρησης
issuedDate	xs:string	Όχι	Ημερομηνία έκδοσης παραστατικού
issuedFrom	xs:string	Όχι	Έκδοση παραστατικού Εύρος ημερομηνιών από
issuedTo	xs:string	Όχι	Έκδοση παραστατικού Εύρος ημερομηνιών έως
urlType	xs:string	Όχι	Επιστρέφει ένα σύνδεσμο που οδηγεί στο παραστατικό
NextPageKey	xs:string	Όχι	Στοιχείο για μερική ανάκτηση αποτελεσμάτων Εάν επιστραφεί ένα nextPageKey, τότε εκτελέστε αυτό το url από την υπηρεσία για να λάβετε τα επόμενα 100 αποτελέσματα εάν υπάρχουν

Σημείωση: Εάν τα αποτελέσματα υπερβαίνουν το μέγιστο όριο των 100, επιστρέφονται με προσαυξήσεις.

Παρατηρήσεις:

- Στην περίπτωση που τα αποτελέσματα αναζήτησης ξεπερνούν σε μέγεθος το μέγιστο επιτρεπτό όριο ο χρήστης θα τα λάβει τμηματικά. Τα πεδία nextPageKey και nextRowKey θα εμπεριέχονται σε κάθε τμήμα των αποτελεσμάτων και θα χρησιμοποιούνται ως παράμετροι στην κλήση για την λήψη του επόμενου τμήματος αποτελεσμάτων
- Σε περίπτωση που κάποια εκ των παραπάνω παραμέτρων δεν έχει τιμή, η αναζήτηση πραγματοποιείται για όλες τις πιθανές τιμές αυτού του πεδίου, όπως προηγουμένως
- Σε περίπτωση που μόνο μια εκ των dateFrom, dateTo παραληφθεί, η αναζήτηση θα εκτελεστεί μόνο για την ημερομηνία που έχει δοθεί στην άλλη παράμετρο. Αν και οι παράμετροι έχουν τιμή, η αναζήτηση θα εκτελεστεί για το διάστημα από dateFrom έως dateTo.
- Εφόσον αποδοθεί τιμή στην παράμετρο maxMark, θα επιστραφούν όσες εγγραφές έχουν MARK μικρότερο ή ίσο αυτή της τιμής
- Οι τιμές των παραμέτρων receiverVatNumber και invType εφαρμόζονται πάντα με τον συντελεστή ισότητας (equal operator)

- Στην παράμετρο `invType` δίνεται ως τιμή ο αριθμός που αντιστοιχεί στον συγκεκριμένο τύπο σύμφωνα με τον πίνακα 8.1 του Παραρτήματος

Καταληκτικά σημεία

Περιβάλλον παραγωγής

<https://api.sbz.gr/sign/requesttransmitteddocs.php?issuerVAT={issuerVat}&action=production>

Περιβάλλον Sandbox

<https://api.sbz.gr/sign/requesttransmitteddocs.php?issuerVAT={issuerVat}&action=sandbox>

4.3 PaymentSignature

Η κλήση έχει τα ακόλουθα χαρακτηριστικά:

- /paymentsignature.php (**POST**)
- Κύριο μέρος σε μορφή xml που περιέχει το στοιχείο ERPpayment, το οποίο περιέχει μια αίτηση υπογραφής πληρωμής για χρήση με τερματικό καρτών POS.

Πεδίο	Τύπος	Υποχρεωτικό	Περιγραφή
issuerVat	xs:long	Ναι	ΑΦΜ οντότητας
issueDate	xs:date	Ναι	Ημερομηνία έκδοσης παραστατικού
branch	xs:int	Ναι	Αριθμός υποκαταστήματος
invoiceType	xs:string	Ναι	Τύπος παραστατικού. Οι πιθανές τιμές είναι περιγράφεται στο Παράρτημα
series	xs:string	Ναι	Σειρά παραστατικού. Σε περίπτωση μη έκδοσης σειράς παραστατικού, το πεδίο σειράς πρέπει να έχει τιμή 0
aa	xs:string	Ναι	αύξων αριθμός παραστατικού
invoicemark	xs:long	Όχι	Μοναδικός Αριθμός Καταχώρησης
amount	xs:decimal	Ναι	Ποσό πληρωμής
totalNetValue	xs:decimal	Ναι	Συνολική καθαρή αξία
totalVatAmount	xs:decimal	Ναι	Συνολικό ποσό ΦΠΑ
totalGrossValue	xs:decimal	Ναι	Συνολική ακαθάριστη αξία
terminalid	xs:string	Ναι	Ταυτότητα Μέσου Πληρωμών

Πεδίο	Τύπος	Περιγραφή
SigningAuthor	xs:long	Κωδικός παρόχου ηλεκτρονικής τιμολόγησης
Signature	xs:date	Υπογραφή Πληρωμής Παρόχου Υπηρεσιών Ηλεκτρονικής Έκδοσης Στοιχείων ΥΠΑΗΕΣ
Uid	xs:int	Αναγνωριστικό παραστατικού
Timestamp	xs:int	Η ώρα σε μορφή Y-m-d\TH:i:s
Comments	xs:string	Σχόλια
statusCode	xs:string	Αποτέλεσμα κλήσης μετά από έλεγχο της υπογραφής. Signature is valid αν είναι έγκυρη

Παρατηρήσεις:

- Η διαφοροποίηση ταυτόχρονων και ετεροχρονισμένων συναλλαγών έγκειται στη χρήση ή μη της SendPayments
- Για ετεροχρονισμένες συναλλαγές χρησιμοποιείται η SendPayments αφού γίνει κλήση πρώτα στην PaymentSignature

- Για ταυτόχρονες συναλλαγές χρησιμοποιείται η SendInvoice αφού γίνει κλήση πρώτα στην PaymentSignature
- Ο ΑΦΜ αναφοράς αποστέλλεται μέσω του πεδίου entityVatNumber,

Καταληκτικά σημεία

Περιβάλλον παραγωγής

<https://api.sbz.gr/sign/paymentsignature.php?action=production>

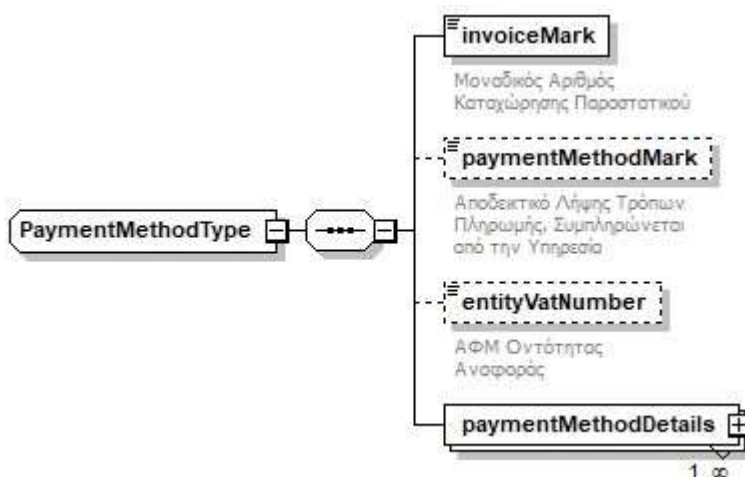
Περιβάλλον Sandbox

<https://api.sbz.gr/sign/paymentsignature.php?action=sandbox>

4.4 SendPayments

Η κλήση έχει τα ακόλουθα χαρακτηριστικά:

- /sendpayments.php (**POST**)
- Headers όπως αναφέρεται στην παράγραφο: 4.1.2
- Κύριο μέρος σε μορφή xml που αποτελείται από ένα ή περισσότερα στοιχεία PaymentMethodType. Ο τύπος περιγράφεται από το παρακάτω διάγραμμα



Πεδίο	Τύπος	Υποχρ εωτικό	Περιγραφή
invoiceMark	xs:long	Ναι	Μοναδικός Αριθμός Καταχώρησης Παραστατικού
paymentMethodMark	xs:long	Όχι	Μοναδικός Αριθμός Καταχώρησης Τρόπου Πληρωμής
entityVatNumber	xs: string	Όχι	ΑΦΜ Οντότητας Αναφοράς
paymentMethodDetails	PaymentMethodDetailType	Ναι	Τρόποι Πληρωμής

Παρατηρήσεις:

- Το πεδίο paymentMethodMark συμπληρώνεται από την υπηρεσία
- Ο ΑΦΜ αναφοράς αποστέλλεται μέσω του πεδίου entityVatNumber,
- Το αντικείμενο PaymentMethodDetailType αναλύεται λεπτομερώς στην παράγραφο 5.2
- Κατά την χρήση της μεθόδου, τουλάχιστον ένα αντικείμενο PaymentMethodDetailType ανά παραστατικό πρέπει να είναι τύπου POS
- Το σύνολο των ποσών amount ανά αντικείμενο PaymentMethodDetailType πρέπει να ισούται με το totalGrossValue του παραστατικού στο οποίο αντιστοιχεί το invoiceMark

Καταληκτικά σημεία

Περιβάλλον παραγωγής

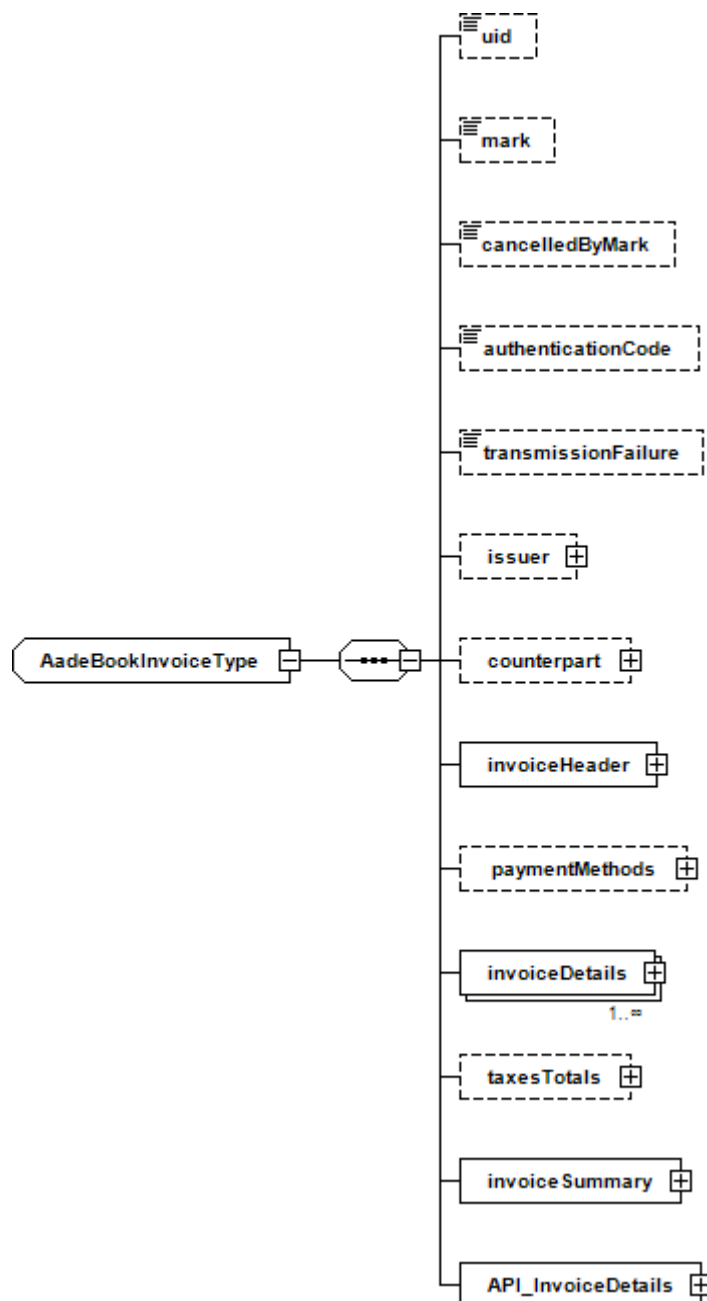
<https://api.sbz.gr/sign/sendpayments.php?action=production>

Περιβάλλον Sandbox

<https://api.sbz.gr/sign/sendpayments.php?action=sandbox>

5. Περιγραφή InvoiceDoc

Αυτή η ενότητα περιγράφει αναλυτικά τα περιεχόμενα ενός παραστατικού (τύπος AadeBookInvoiceType). Η δομή του στοιχείου έχει ως εξής:



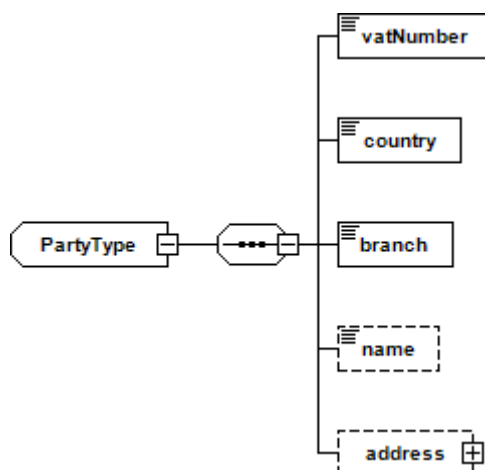
Πεδίο	Τύπος	Υποχρεωτικό	Περιγραφή	Έγκυρες τιμές
uid	xs:string	Όχι	Αναγνωριστικό παραστατικού	Μήκος = 40 Συμπληρώνεται μόνο από τον πάροχο
mark	xs:long	Όχι	Μοναδικός Αριθμός Καταχώρησης παραστατικού	Συμπληρώνεται μόνο από τον πάροχο. Μοναδικός Αριθμός Καταχώρησης παραστατικού
cancelledByMark	xs:long	Όχι	Μοναδικός Αριθμός Ακύρωσης παραστατικού	Συμπληρώνεται μόνο από τον πάροχο
authenticationCode	xs:string	Όχι	Κωδικός ελέγχου ταυτότητας	Συμπληρώνεται μόνο από τον πάροχο
issuer	PartyType	Όχι	Εκδότης παραστατικού	
counterpart	PartyType	Όχι	Αντίστοιχο παραστατικό	
invoiceHeader	InvoiceHeaderType	Ναι	Επικεφαλίδα παραστατικού	
paymentMethods	PaymentMethodDetailType	Όχι	μέθοδοι πληρωμής	
invoiceDetails	InvoiceRowType	Ναι	Γραμμές παραστατικού	
taxesTotals	TaxesType	Όχι	Συνολικοί φόροι	Περιέχει όλους τους φόρους εκτός από τον ΦΠΑ. Εάν ο χρήστης χρησιμοποιεί αυτό το στοιχείο, οι φόροι δεν θα υπάρχουν στα invoiceDetails
invoiceSummary	InvoiceSummaryType	Ναι	Περίληψη παραστατικού	
API_InvoiceDetails	API_InvoiceDetailsType	Ναι	Στοιχεία παραστατικού	

Παρατηρήσεις

- Οι σύνθετοι τύποι PartyType, PaymentMethodDetailType, InvoiceHeaderType, InvoiceRowType, TaxTotalsType, InvoiceSummaryType και API_InvoiceDetailsType περιγράφονται παρακάτω σε αυτήν την ενότητα.

5.1 Στοιχεία οντότητας

Ο εκδότης και ο αντισυμβαλλόμενος είναι στοιχεία τύπου PartyType.



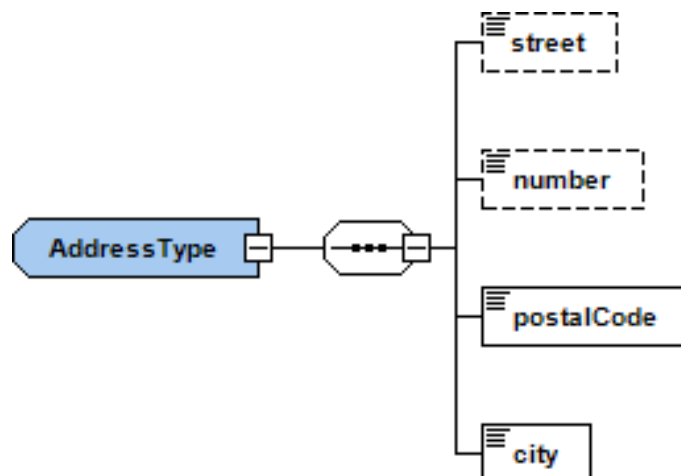
Πεδίο	Τύπος	Υποχρεωτικό	Περιγραφή	Έγκυρες τιμές
vatNumber	xs:string	Ναι	ΑΦΜ	Οποιοσδήποτε έγκυρος ΑΦΜ
Country	xs:string	Ναι	Κωδικός χώρας	Κωδικοί χωρών (ISO 3166)
branch	xs:int	Ναι	Αριθμός υποκαταστήματος	Ελάχιστη τιμή = 0 Εάν το υποκατάστημα είναι έδρα ή δεν υπάρχει, το πεδίο υποκαταστήματος πρέπει να έχει τιμή 0.
Name	xs:string	Όχι	Όνομα	
Address	AddressType	Όχι	Διεύθυνση	
documentIdNo	xs:string	Όχι	Επίσημος αριθμός παραστατικού	Μέγιστο 100 χαρακτήρες Ισχύει μόνο σε περίπτωση παραστατικού χωρίς φόρους tax free (ειδική κατηγορία παραστατικών = 4)
supplyAccountNo	xs:string	Όχι	Αριθμός Παροχής Ηλεκτρικής Ενέργειας	Μέγιστο 100 χαρακτήρες Ισχύει μόνο για έγγραφα καυσίμων

Παρατηρήσεις

- Για τα πεδία του εκδότη το όνομα και η διεύθυνση ισχύουν μόνο σε περίπτωση που δεν είναι από την Ελλάδα. Για το αντίστοιχο πεδίο το όνομα δεν πρέπει να υποβάλλεται εάν η οντότητα είναι από την Ελλάδα.
- Ο κωδικός της χώρας είναι δύο χαρακτήρες και προέρχεται από την αντίστοιχη λίστα χωρών όπως περιγράφεται στο ISO 3166.
- Σε περίπτωση που η εγκατάσταση του εκδότη είναι η έδρα ή δεν υφίσταται, το πεδίο branch πρέπει να έχει την τιμή 0
- Για τον εκδότη, τα στοιχεία Επωνυμία και Διεύθυνση δεν γίνονται αποδεκτά στην περίπτωση που αφορούν οντότητα εντός Ελλάδας (GR). Για τον λήπτη, το στοιχείο Επωνυμία δεν γίνονται αποδεκτό στην περίπτωση που αφορά οντότητα εντός Ελλάδας (GR)
- Ο αριθμός επίσημου εγγράφου, είναι επιτρεπτός μόνο στην περίπτωση διαβίβασης παραστατικών που ανήκουν στην Ειδική Κατηγορία Παραστατικού Tax free (το πεδίο της επικεφαλίδας του παραστατικού specialInvoiceCategory έχει την τιμή 4), και μπορεί να είναι οποιοδήποτε επίσημο έγγραφο ταυτοποίησης (π.χ αριθμός διαβατηρίου) του λήπτη του παραστατικού.
- Ο αριθμός Παροχής Ηλ. Ρεύματος, είναι επιτρεπτός μόνο στην περίπτωση διαβίβασης παραστατικών καυσίμων (το πεδίο της επικεφαλίδας του παραστατικού fuelInvoice έχει την τιμή true – αποδεκτό μόνο για διαβίβαση από παρόχους) και είναι πληροφορία του λήπτη του παραστατικού.
- Ο κωδικός χώρας έκδοσης του επίσημου εγγράφου (π.χ διαβατηρίου), είναι επιτρεπτός μόνο στην περίπτωση διαβίβασης παραστατικών που ανήκουν στην Ειδική Κατηγορία Παραστατικού Tax free (το πεδίο της επικεφαλίδας του παραστατικού specialInvoiceCategory έχει την τιμή 4) και εφόσον έχει συμπληρωθεί το πεδίο αριθμός επίσημου εγγράφου (documentIdNo) και αφορά τον λήπτη του παραστατικού.

5.1.1 Διεύθυνση

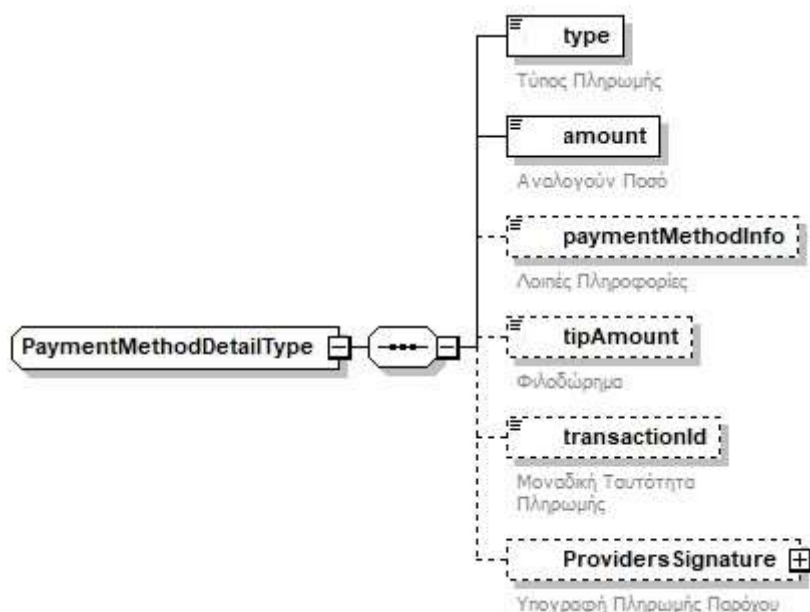
Η διεύθυνση του εκδότη και του αντισυμβαλλομένου είναι στοιχεία τύπου AddressType.



Πεδίο	Τύπος	Υποχρεωτικό	Περιγραφή
Street	xs:string	Όχι	Δρόμος
number	xs:string	Όχι	Αριθμός
postalCode	xs:string	Ναι	Ταχυδρομικός Κώδικας
City	xs:string	Ναι	Πόλη

5.2 Μέθοδος πληρωμής

Ο τρόπος πληρωμής είναι στοιχείο τύπου PaymentMethodDetailType και η δομή του περιγράφεται παρακάτω:



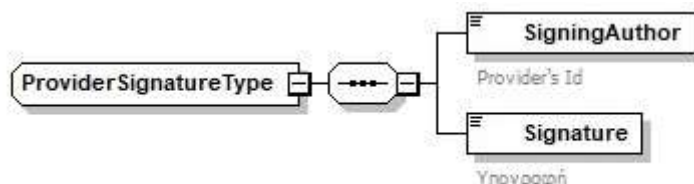
Πεδίο	Τύπος	Υποχρεωτικό	Περιγραφή
type	xs:int	Ναι	Τύπος Πληρωμής
amount	xs:decimal	Ναι	Ποσό Πληρωμής
paymentMethodInfo	xs:string	Όχι	Πληροφορίες
tipAmount	xs:decimal	Όχι	Ποσό φιλοδωρήματος
transactionId	xs:string	Όχι	Μοναδική Ταυτότητα Πληρωμής
ProvidersSignature	ProviderSignatureType	Όχι	Υπογραφή Πληρωμής Παρόχου

Παρατηρήσεις

- 1) Οι τιμές του πεδίου type περιγράφονται σε αντίστοιχο πίνακα του παραρτήματος
- 2) Το πεδίο amount μπορεί να αντιστοιχεί σε ένα τμήμα της συνολικής αξίας του παραστατικού
- 3) Το πεδίο Πληροφορίες μπορεί να περιέχει επιπλέον πληροφορίες σχετικά με τον συγκεκριμένο τύπο (πχ Αρ. Λογαριασμού Τραπέζης)
- 4) Το πεδίο transactionId διαβιβάζεται στην περίπτωση πληρωμών με type = 7
- 5) Το πεδίο ProvidersSignature είναι τύπου ProviderSignatureType, ο οποίος τύπος περιγράφεται παρακάτω, και διαβιβάζεται στην περίπτωση πληρωμών με type = 7 και όταν η διαβίβαση γίνεται από το κανάλι του παρόχου

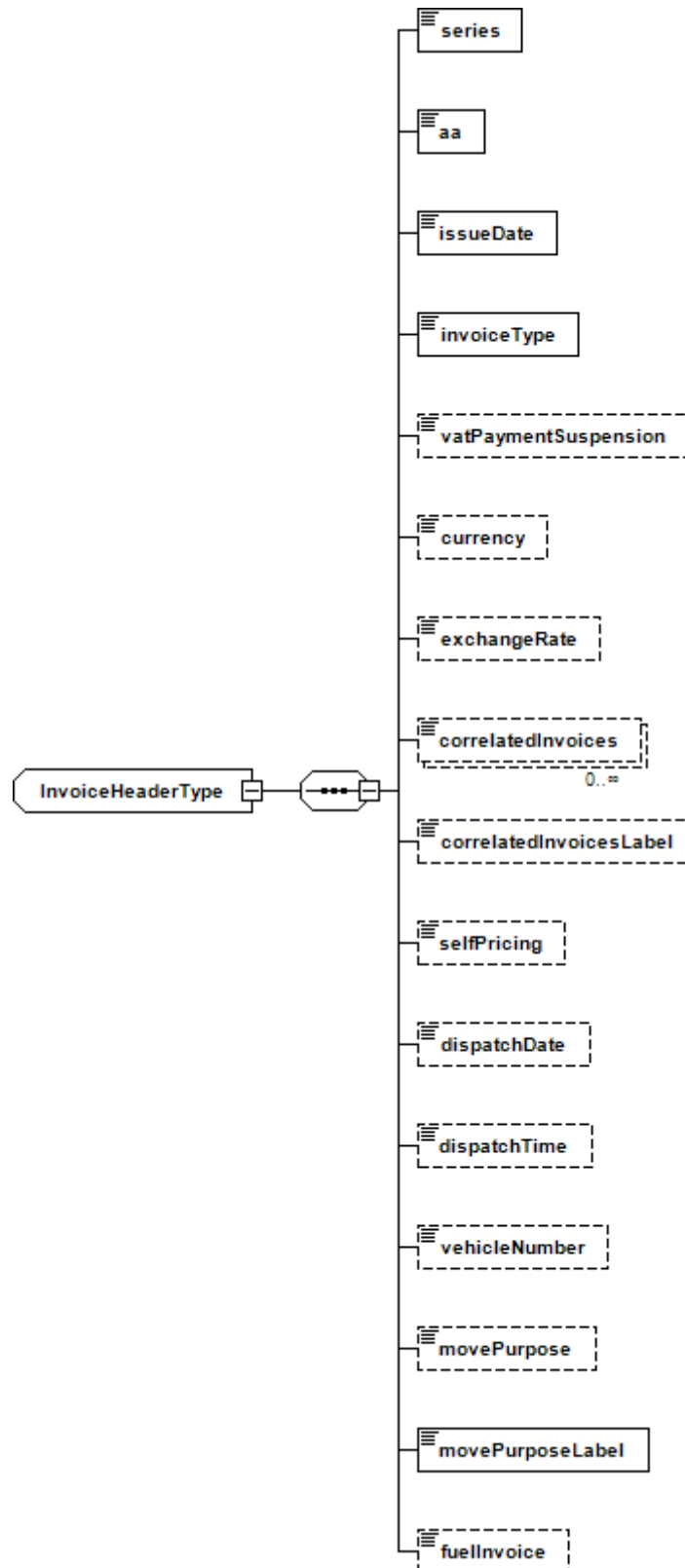
5.2.1 Υπογραφή Πληρωμής Παρόχου

Το πεδίο ProvidersSignature είναι στοιχείο τύπου ProviderSignatureType και η δομή του περιγράφεται παρακάτω:



Πεδίο	Τύπος	Υποχρεωτικό	Περιγραφή
SigningAuthor	xs:string	Ναι	Αριθμός Απόφασης έγκρισης ΥΠΑΗΕΣ Παρόχου
Signature	xs:string	Ναι	Υπογραφή

5.3 Επικεφαλίδα παραστατικού

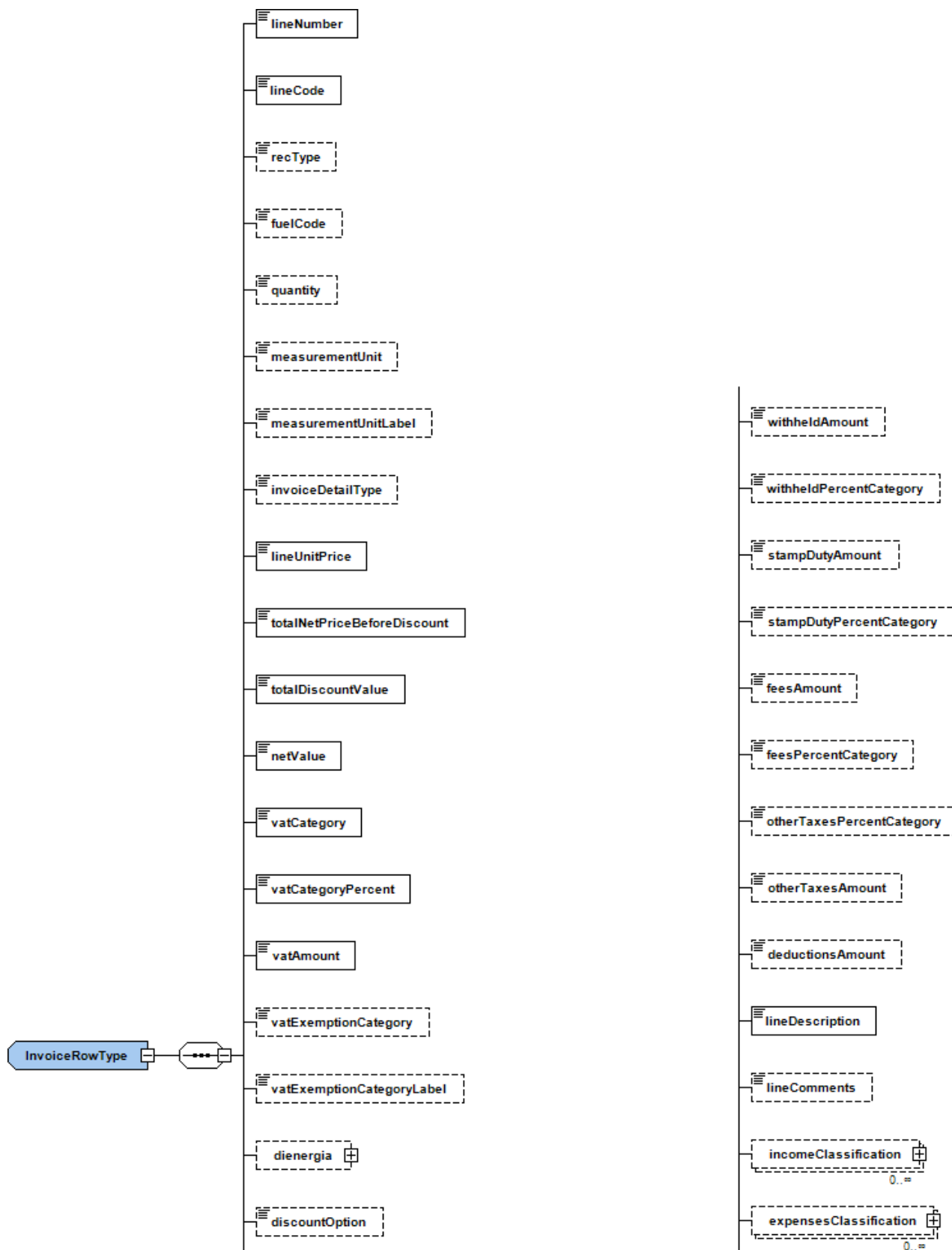


Πεδίο	Τύπος	Υποχρεωτικό	Περιγραφή	Εγκυρες τιμές
Series	xs:string	Ναι	Σειρά παραστατικού	Σε περίπτωση μη έκδοσης σειράς παραστατικού, Το πεδίο σειράς πρέπει να έχει τιμή 0
Aa	xs:string	Ναι	αύξων αριθμός παραστατικού	Μέγιστα ψηφία = 5
issueDate	xs:date	Ναι	Ημερομηνία έκδοσης παραστατικού	
invoiceType	xs:string	Ναι	Τύπος παραστατικού	Οι πιθανές τιμές είναι περιγράφεται στο Παράρτημα
vatPaymentSuspension	xs:boolean	Όχι	Αναστολή πληρωμής ΦΠΑ	
currency	xs:string	Όχι	Νόμισμα	Κωδικός νομίσματος (ISO4217)
exchangeRate	xs:decimal	Όχι	Συναλλαγματική ισοτιμία	Ελάχιστη τιμή = 0 Δεκαδικά ψηφία = 5 Η συναλλαγματική ισοτιμία έναντι του ευρώ. Θα πρέπει να συμπληρώνεται μόνο όταν το νόμισμα δεν είναι EUR.
correlatedInvoices	xs:long	Όχι	Συσχετισμένα παραστατικά	Το στοιχείο είναι μια λίστα συμβολοσειρών που περιέχει το MARK των συσχετισμένων παραστατικών αναγνωριστικά
correlatedInvoicesLabel	xs:string	Όχι	Συσχετισμένα παραστατικά Ονόματα	Απαιτείται μόνο όταν χρησιμοποιείτε συσχετισμένα παραστατικά. Το στοιχείο είναι ένα πεδίο κειμένου που περιέχει το Φιλικό Όνομα των σχετικών παραστατικών
selfPricing	xs:boolean	Όχι	Ένδειξη αυτοτιμολόγησης	
dispatchDate	xs:date	Όχι	Ημερομηνία αποστολής	
dispatchTime	xs:time	Όχι	χρόνος αποστολής	
vehicleNumber	xs:string	Όχι	Αριθμός οχήματος	
movePurpose	xs:int	Όχι	Σκοπός κίνησης	Ελάχιστη τιμή = 1 Μέγιστη τιμή = 8 Τιμές που περιγράφονται στο Παράρτημα
movePursposeLabel	xs:string	Όχι	Σκοπός του Περιγραφή κίνησης	
fuellInvoice	xs:boolean	Όχι	Έγγραφο καυσίμων (ένδειξη)	
specialInvoiceCategory	xs:int	Όχι	Ειδική Κατηγορία Εγγράφων	Ελάχιστη τιμή = 1 Μέγιστη τιμή = 4 περιγράφεται στον Πίνακα 8.19

Παρατηρήσεις

- Το πεδίο `exchangeRate` είναι η ισοτιμία του νομίσματος σε σχέση με το ευρώ. Πρέπει να συμπληρώνεται μόνο όταν το νόμισμα δεν έχει τιμή EUR.
- Ο κωδικός νομισμάτων προέρχεται από την αντίστοιχη λίστα σύμφωνα με το πρότυπο ISO4217.
- Το στοιχείο `correlatedInvoices` είναι λίστα και περιέχει τα ΜΑΡΚ των συσχετιζόμενων παραστατικών
- Σε περίπτωση μη έκδοσης σειράς παραστατικού, το πεδίο `series` πρέπει να έχει την τιμή 0
- Το πεδίο `selfPricing` ορίζει αν πρόκειται για παραστατικό Αυτοτιμολόγησης
- Οι πιθανές τιμές των πεδίων `movePurpose` και `invoiceType` περιγράφονται αναλυτικά στους αντίστοιχους πίνακες του Παραρτήματος
- Το πεδίο `fuelInvoice` ορίζει αν πρόκειται για παραστατικό πώλησης υγρών καυσίμων καυσίμων και επιτρέπεται η αποστολή μόνο για την περίπτωση των παρόχων.
- Οι πιθανές τιμές του πεδίου `specialInvoiceCategory` περιγράφονται αναλυτικά στον αντίστοιχο πίνακα του Παραρτήματος
- Οι πιθανές τιμές του πεδίου `invoiceVariationType` περιγράφονται αναλυτικά στον αντίστοιχο πίνακα του Παραρτήματος. Επίσης λεπτομέρειες σχετικά με τον τρόπο χρήσης τους από επιχειρησιακής σκοπιάς περιγράφονται στο σχετικό επιχειρησιακό έγγραφο.
- Το πεδίο `otherCorrelatedEntities` (Λοιπές συσχετιζόμενες οντοτήτες) είναι λίστα τύπου `EntityType`
- Η δομή του τύπου `otherCorrelatedEntities` περιγράφεται στη συνέχεια
- Η δομή του τύπου `otherDeliveryNoteHeader` περιγράφεται στη συνέχεια
- Το πεδίο `isDeliveryNote` ορίζει αν πρόκειται για παραστατικό που είναι και δελτίο αποστολής (π.χ το παραστατικό τύπου 1.1 - Τιμολόγιο Πώλησης, εφόσον φέρει την ένδειξη `isDeliveryNote = true`, τότε είναι και δελτίο διακίνησης και θα πρέπει να αποσταλούν και επιπλέον στοιχεία διακίνησης)
- Το πεδίο `otherMovePurposeTitle` συμπληρώνεται όταν έχει επιλεγεί ως `movePurpose = 19` (Λοιπές Διακινήσεις) και ορίζει τον τίτλο της άλλης διάκίνησης
- Το πεδίο `thirdPartyCollection` ορίζει αν η επιχείρηση που κάνει χρήση Μέσων Πληρωμών ως Χρήστης υπηρεσιών πληρωμών και εισπράττει για λογαριασμό τρίτων (περίπτωση παραστατικού 8.4 - Απόδειξη Είσπραξης POS) ή αν επιστρέφει ποσά συναλλαγής για λογαριασμό τρίτων (περίπτωση παραστατικού 8.5 - Απόδειξη Επιστροφής POS)

5.4 Λεπτομέρειες παραστατικού



Πεδίο	Τύπος	Υποχρεωτικό	Περιγραφή	Έγκυρες τιμές
lineNumber	xs:int	Ναι	Αριθμός σειράς	Ελάχιστη τιμή = 1
lineCode	xs:string	Όχι	Κωδικός είδους	
recType	xs:string	Όχι	Τύπος γραμμής	Ελάχιστη τιμή = 1 Μέγιστη τιμή = 6
fuelCode	FuelCodes	Όχι	Κωδικός καυσίμου	Λίστα κωδικών καυσίμου Τιμές που περιγράφονται στο Παράρτημα
quantity	xs:decimal	Όχι	Ποσότητα	Ελάχιστη τιμή = Προεπιλογή = 1
lineQuantity	xs:decimal	Όχι	Ποσότητα μόνο για χρήση από το API παρόχου εφόσον δεν υπάρχει η quantity	Ελάχιστη τιμή = Προεπιλογή = 1
classificationIdentifier	xs:string	Μόνο για B2G Όχι	Κωδικός CPV	
measurementUnit	xs:int	Όχι	Μονάδα ποσότητας	1,2,3 Τιμές που περιγράφονται στο Παράρτημα
measurementUnitLabel	xs:string	Ναι*		Απαιτείται μόνο όταν υπάρχει μονάδα μέτρησης
invoiceDetailType	xs:int	Όχι	Παρατήρηση αυτοτιμολόγησης	1,2 Τιμές που περιγράφονται στο Παράρτημα
lineUnitPrice	xs:decimal	Ναι	Η τιμή μονάδας	
totalNetPriceBeforeDiscount	xs:decimal	Ναι	Συνολική τιμή όλων (μονάδες x ποσότητα)	
totalDiscountValue	xs:decimal	Ναι	Συνολική αξία έκπτωσης	Ελάχιστη τιμή = 0
netValue	xs:decimal	Ναι	Καθαρή αξία	Ελάχιστη τιμή = 0 Δεκαδικά ψηφία = 2
vatCategory	xs:int	Ναι	Κατηγορία ΦΠΑ	Ελάχιστη = 1, Μέγιστη = 8 Τιμές που περιγράφονται στο Παράρτημα Για περιπτώσεις που δεν εφαρμόζεται ΦΠΑ, το πεδίο vatCategory θα έχει την τιμή 8
vatCategoryPercent	xs:decimal	Ναι	Περιγραφή κατηγορίας ΦΠΑ (π.χ.24.00)	
vatAmount	xs:decimal	Ναι	Ποσό ΦΠΑ	Ελάχιστη τιμή = 0 Δεκαδικά ψηφία = 2

vatExemptionCategory	xs:int	Όχι	Κατηγορία απαλλαγής ΦΠΑ	Ελάχιστη τιμή = 1 Μέγιστη τιμή = 23 Τιμές που περιγράφονται στο Παράρτημα Απαιτείται εάν η Κατηγορία ΦΠΑ υποδεικνύει συντελεστή ΦΠΑ 0%.
vatExemptionCategoryLabel	xs:string	Nai*	VAT exemption Description	Απαιτείται μόνο όταν η κατηγορία απαλλαγής από τον ΦΠΑ υπάρχει
dienergia	ShipType	Όχι	Άρθρο 27 of POL 1177/2018	
discountOption	xs:boolean	Όχι	Επιλογή έκπτωσης	False / True
withheldAmount	xs:decimal	Όχι	Ποσό παρακράτησης φόρου	Ελάχιστη τιμή = 0 Δεκαδικά ψηφία = 2 Το πεδίο συμπληρώνεται όταν υπάρχει ο αντίστοιχος φόρος (ακόμα και αν είναι ποσοστό)
withheldPercentCategory	xs:int	Όχι	Κατηγορία συντελεστή παρακράτησης φόρου	Ελάχιστη τιμή = 1 Μέγιστη τιμή = 12 Τιμές που περιγράφονται στο Παράρτημα
stampDutyAmount	xs:decimal	Όχι	Ποσό τελών χαρτοσήμου	Ελάχιστη τιμή = 0 Δεκαδικά ψηφία = 2
stampDutyPercentCategory	xs:int	Όχι	Κατηγορία συντελεστή χαρτοσήμου	1, 2, 3 Τιμές που περιγράφονται στο Παράρτημα
feesAmount	xs:decimal	Όχι	Ποσό τελών	Ελάχιστη τιμή = 0 Δεκαδικά ψηφία = 2 Τα πεδία συμπληρώνονται όταν υπάρχει ο αντίστοιχος φόρος (ακόμα και αν είναι ποσοστό)
feesPercentCategory	xs:int	Όχι	Κατηγορία ποσοστού τελών	Ελάχιστη τιμή = 1 Μέγιστη τιμή = 8 Τιμές που περιγράφονται στο Παράρτημα
otherTaxesPercentCategory	xs:int	Όχι	Κατηγορία άλλων φορολογικών συντελεστών	Ελάχιστη τιμή = 1 Μέγιστη τιμή = 9 Τιμές που περιγράφονται στο Παράρτημα
otherTaxesAmount	xs:decimal	Όχι	Ποσό άλλων φόρων	Ελάχιστη τιμή = 0 Δεκαδικά ψηφία = 2 Τα πεδία συμπληρώνονται όταν υπάρχει ο αντίστοιχος φόρος (ακόμα και αν είναι ποσοστό)
deductionsAmount	xs:decimal	Όχι	Ποσό μειώσεων	Ελάχιστη τιμή = 0 Δεκαδικά ψηφία = 2
lineDescription	xs:string			

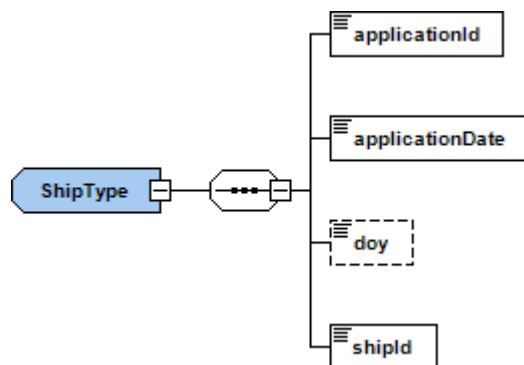
lineComments	xs:string	Όχι	Γραμμικά σχόλια	Συμπληρώνεται από τον χρήστη και χρησιμοποιείται μόνο για ενημερωτικούς σκοπούς
incomeClassification	IncomeClassificationType	Όχι	Ταξινόμηση εισοδήματος	
expensesClassification	ExpensesClassificationType	Όχι	Ταξινόμηση εξόδων	
itemDescr	xs:string	Όχι	Περιγραφή αντικειμένου	Μέγιστο 300 χαρακτήρες Αποδεκτό μόνο για έγγραφα της ειδικής κατηγορίας αφορολόγητου

Παρατηρήσεις

1. Οι πιθανές τιμές για τα πεδία μέτρηση Unit, invoiceDetailType, vatCategory, vatExemptionCategory, deheldPercentCategory, stampDutyPercentCategory, feesPercentCategory και otherTaxesPercentCategory αναφέρονται αναλυτικά στους αντίστοιχους πίνακες στο Παράρτημα
2. Το πεδίο vatExemptionCategory είναι απαραίτητο σε περίπτωση που το vatCategory υποδεικνύει μια κατηγορία συντελεστή ΦΠΑ 0%
3. Για περιπτώσεις λογιστικών εγγραφών όπου δεν εφαρμόζεται ΦΠΑ, το πεδίο vatCategory θα έχει την τιμή 8
4. Τα σχόλια γραμμής συμπληρώνονται από τον χρήστη και χρησιμοποιούνται για σκοπούς ενημέρωσης της υπηρεσίας
5.
 - a. Σε περίπτωση αποστολής γραμμών με recType = 2 (γραμμή τέλους ΦΠΑ) ή/και recType = 3 (γραμμή Άλλοι φόροι με ΦΠΑ), θα επιτρέπεται ταυτόχρονα, εάν επιθυμείται, η αποστολή παρακράτησης/τελών /άλλο φόρους/σφραγίδα/εκπτώσεις και σε επίπεδο παραστατικού και όχι απαραίτητα ανά γραμμή περίληψης εγγράφων. Στις περιπτώσεις αυτών των γραμμών, τα ποσά που αντιστοιχούν σε τέλη ΦΠΑ (recType = 2) ή άλλους φόρους (recType =3 αντίστοιχα, θα αποστέλλονται στο πεδίο της καθαρής αξίας της γραμμής (netValue), ενώ τα αντίστοιχα πεδία τέλος ποσό (feesAmount) ή ποσό άλλων φόρων (otherTaxesAmount) δεν θα συμπληρωθεί. Επίσης, δεν επιτρέπεται η αποστολή άλλων τύπων φόρων/τελών/παρακρατήσεων/ενσήμων σε αυτές τις γραμμές (π.χ. σε γραμμή με recType = 2 άλλοι φόροι/ δεν επιτρέπονται κρατήσεις/παρακράτηση/σφραγίδα σε αυτή τη γραμμή).
 - b. Η αποστολή με recType = 7 (αρνητικό πρόσημο τιμών) επιτρέπεται μόνο στην περίπτωση διαβίβασης των εγγράφων 17.3, 17.4, 17.5 και 17.6 και με αυτόν τον τρόπο υποδεικνύεται ότι οι τιμές της γραμμής είναι αρνητικές (στα αντίστοιχα πεδία τιμών το οι τιμές γράφονται στις απόλυτες/θετικές τους τιμές). Σημειώνεται ότι στα αθροίσματα των τιμών στην ενότητα Document Summary (InvoiceSummaryType) θα μεταδοθούν τα αθροίσματα των απόλυτων τιμών των αντίστοιχων τιμών των γραμμών ανεξάρτητα από το αν υπάρχουν γραμμές που φέρουν ή όχι την ένδειξη recType = 7.
6. Οι πιθανές τιμές για το πεδίο Κωδικός καυσίμου περιγράφονται αναλυτικά στον αντίστοιχο πίνακα στο Παράρτημα. Επιτρέπεται η αποστολή του μόνο σε περίπτωση παρόχων και εφόσον πρόκειται για παραστατικό Fuel (invoiceHeaderType.fuelInvoice = true). Η τιμή 999 χρησιμοποιείται στην περίπτωση που σε άλλο παραστατικό πλην των καυσίμων υπάρχει ανάγκη τιμολόγησης και άλλων χρεώσεων. Μόνο μία γραμμή με αυτόν τον κωδικό επιτρέπεται ανά έγγραφο και η καθαρή αξία αυτής της γραμμής πρέπει να είναι μικρότερη ή ίση με το άθροισμα της καθαρής αξίας των υπόλοιπων κωδικών καυσίμων του παραστατικού.

5.4.1 Δήλωση Ανάληψης Δραστηριότητας

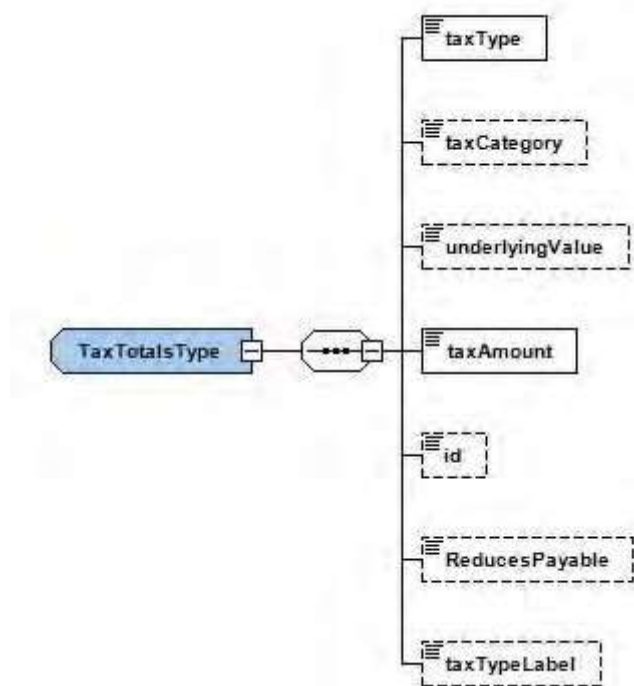
Η δήλωση ανάληψης δραστηριότητας είναι στοιχείο τύπου ShipType:



Πεδίο	Τύπος	Υποχρεωτικό	Περιγραφή
applicationId	xs:string	Ναι	Αριθμός Δήλωσης Επιχείρησης Δραστηριότητας
applicationDate	xs:date	Ναι	Ημερομηνία αίτησης
doy	xs:string	Όχι	Υποβολή Φορολογικής Δήλωσης Δ.Ο.Υ
shipID	xs:string	Ναι	Λεπτομέρειες αποστολής

5.5 Σύνολα φόρων

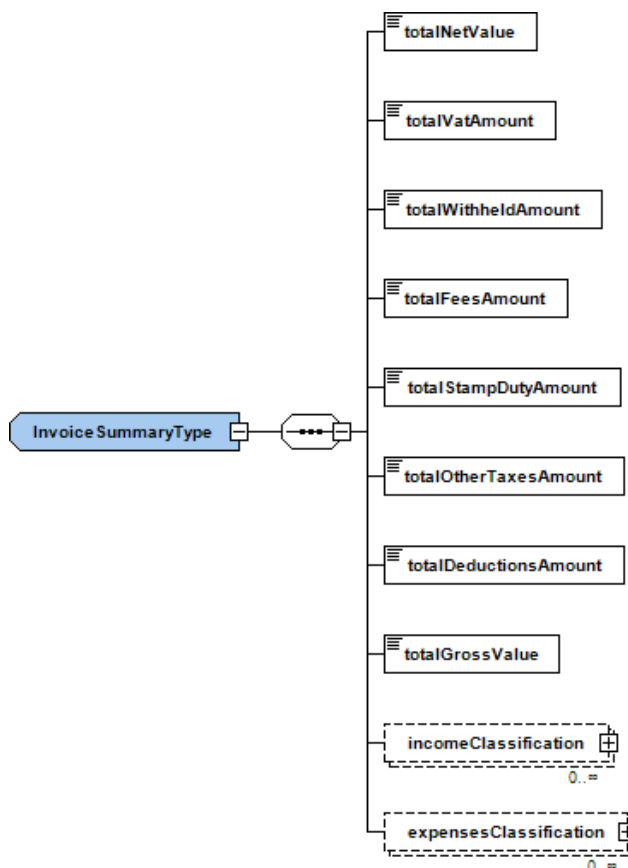
Το στοιχείο TaxTotalsType που περιέχει τους συνολικούς φόρους έχει την ακόλουθη δομή:



Πεδίο	Τύπος	Υποχρεωτικό	Περιγραφή	Έγκυρες Αξίες
taxType	xs:byte	Ναι	Είδος φόρου	1 = Παρακρατούμενοι φόροι 2 = Τέλη 3 = Άλλοι φόροι 4 = Τέλη χαρτοσήμου 5 = Εκπτώσεις
taxCategory	xs:byte	Ναι	Φορολογική κατηγορία	Βλέπε πίνακες 8.4 – 8.8 του παραρτήματος
underlyingValue	xs:decimal	Όχι	Υποκείμενη αξία στην οποία αναφέρεται ο φόρος	Ελάχιστη τιμή = 0 Δεκαδικά ψηφία = 2
percentage	xs:decimal	Μόνο για B2G Ναι	Ποσοστό κράτησης, παρακράτησης	Ελάχιστη τιμή = 0 Δεκαδικά ψηφία = 2
reason	xs:string	Μόνο για B2G Ναι	Περιγραφή κράτησης, παρακράτησης	
taxAmount	xs:decimal	Ναι	Ποσό φόρου	Ελάχιστη τιμή = 0 Δεκαδικά ψηφία = 2
Id	xs:byte	Όχι	Αριθμός γραμμής	

ReducesPayable	xs:boolean	Όχι	Μειώνει το πληρωτέο ποσό	Προεπιλογή = False
taxTypeLabel	xs:string	Όχι	Περιγραφή της υπηρεσίας	

5.6 Περίληψη21



Πεδίο	Τύπος	Υποχρεωτικό	Περιγραφή	Έγκυρες Αξίες
totalNetValue	xs:decimal	Ναι	Συνολική καθαρή αξία	Ελάχιστη τιμή = 0 Δεκαδικά ψηφία = 2
totalVatAmount	xs:decimal	Ναι	Συνολικό ποσό ΦΠΑ	Ελάχιστη τιμή = 0 Δεκαδικά ψηφία = 2
totalWithheldAmount	xs:decimal	Ναι	Συνολικό ποσό παρακράτησης φόρων	Ελάχιστη τιμή = 0 Δεκαδικά ψηφία = 2
totalFeesAmount	xs:decimal	Ναι	Συνολικό ποσό τελών	Ελάχιστη τιμή = 0 Δεκαδικά ψηφία = 2
totalStampDutyAmount	xs:decimal	Ναι	Συνολικό ποσό τελών χαρτοσήμου	Ελάχιστη τιμή = 0 Δεκαδικά ψηφία = 2
totalOtherTaxesAmount	xs:decimal	Ναι	Συνολικό ποσό άλλων φόρων	Ελάχιστη τιμή = 0 Δεκαδικά ψηφία = 2
totalDeductionsAmount	xs:decimal	Ναι	Συνολικό ποσό παρακρατήσεων	Ελάχιστη τιμή = 0 Δεκαδικά ψηφία = 2
totalGrossValue	xs:decimal	Ναι	Συνολική ακαθάριστη αξία	Ελάχιστη τιμή = 0 Δεκαδικά ψηφία = 2
incomeClassification	IncomeClassificationType	Όχι	Ταξινόμηση εισοδήματος	

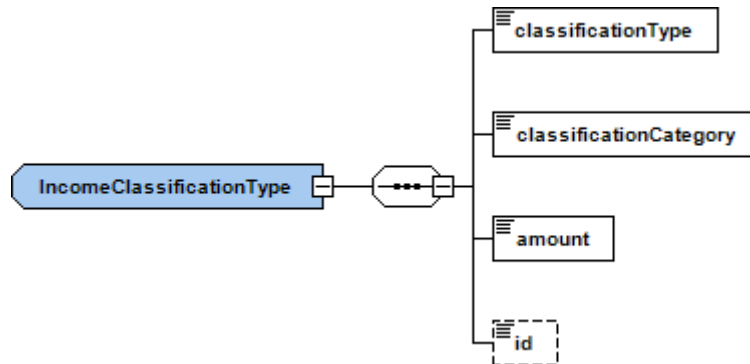
expensesClassification	ExpensesClassificationType	Όχι	Ταξινόμηση εξόδων	
------------------------	----------------------------	-----	-------------------	--

Παρατηρήσεις

1. Στοιχεία `incomeClassification` και `expensesClassification` περιέχει τα αθροίσματα όλων των συνδυασμών πεδίων `classificationType` και `classificationCategory` που υπάρχουν στα στοιχεία του παραστατικού.
2. Όλα τα πεδία περίληψης φόρων περιέχουν τη σύνοψη των αντίστοιχων φόρων των στοιχείων του παραστατικού ή στο στοιχείο `taxesTotals`.
3.
$$\text{totalGrossValue} = \text{totalNetValue} + \text{totalVatAmount} + \text{totalFeesAmount} + \text{totalStampDutyAmount} + \text{totalOtherTaxesAmount} - \text{totalWithheldAmount}$$

5.7 Ταξινόμηση εισοδήματος

Στοιχείο IncomeClassificationType που περιέχει την ταξινόμηση εισοδήματος έχει την ακόλουθη δομή:



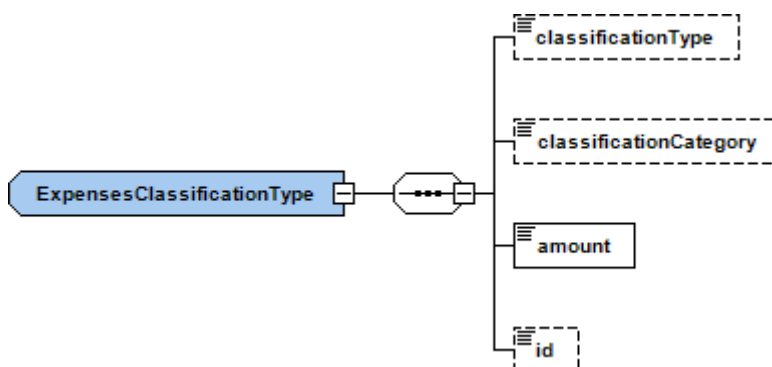
Πεδίο	Τύπος	Υποχρεωτικό	Περιγραφή	Έγκυρες Αξίες
classificationType	xs: string	Ναι	Ταξινόμηση τύπος	Περιγράφονται οι πιθανές τιμές των πεδίων στο παράρτημα
classificationCategory	xs: string	Ναι	Κατηγορία ταξινόμησης	Οι πιθανές τιμές των πεδίων περιγράφονται στο παράρτημα
amount	xs:decimal	Ναι	Ποσό	Ελάχιστη τιμή = 0 Δεκαδικά ψηφία = 2
id	xs:byte	Όχι	Αύξων αριθμός ταξινόμησης	Χρησιμοποιείται για σειριακή αρίθμηση (1,2,3... κ.λπ.) των ταξινομήσεων μιας σειράς

Παρατηρήσεις

- Λόγω της αποστολής εγγράφων μέσω παρόχου, δεν είναι απαραίτητη η αποστολή ταξινόμησης.
- Το πεδίο id χρησιμοποιείται για τη σειριακή αρίθμηση (1,2,3... κ.λπ.) των ονομασιών μέσα σε μια γραμμή

5.8 Ταξινόμηση εξόδων

Στοιχείο ExpensesClassificationType που περιέχει την ταξινόμηση εισοδήματος έχει την ακόλουθη δομή:



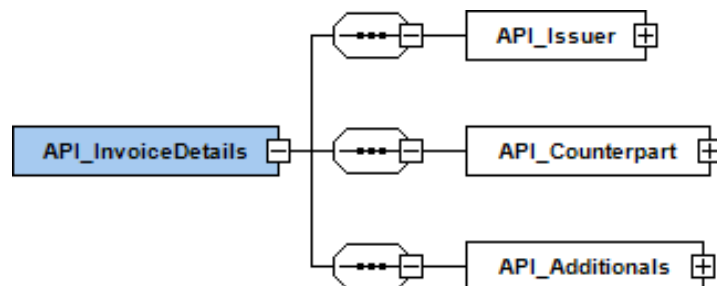
Πεδίο	Τύπος	Υποχρεωτικό	Περιγραφή	Έγκυρες Αξίες
ClassificationType	xs:string	Ναι	Τύπος ταξινόμησης	Οι πιθανές τιμές των πεδίων περιγράφονται στο παράρτημα
classificationCategory	xs:string	Ναι	Κατηγορία ταξινόμησης	Οι πιθανές τιμές των πεδίων περιγράφονται στο παράρτημα
amount	xs:decimal	Ναι	Ποσό	Ελάχιστη τιμή = 0 Δεκαδικά ψηφία = 2
id	xs:byte	Όχι	Αύξων αριθμός ταξινόμησης	Χρησιμοποιείται για σειριακή αρίθμηση (1,2,3... κ.λπ.) των ταξινομήσεων μιας σειράς

Παρατηρήσεις

Λόγω της αποστολής εγγράφων μέσω παρόχου, δεν είναι απαραίτητη η αποστολή ταξινόμησης.

5.9 API_Details

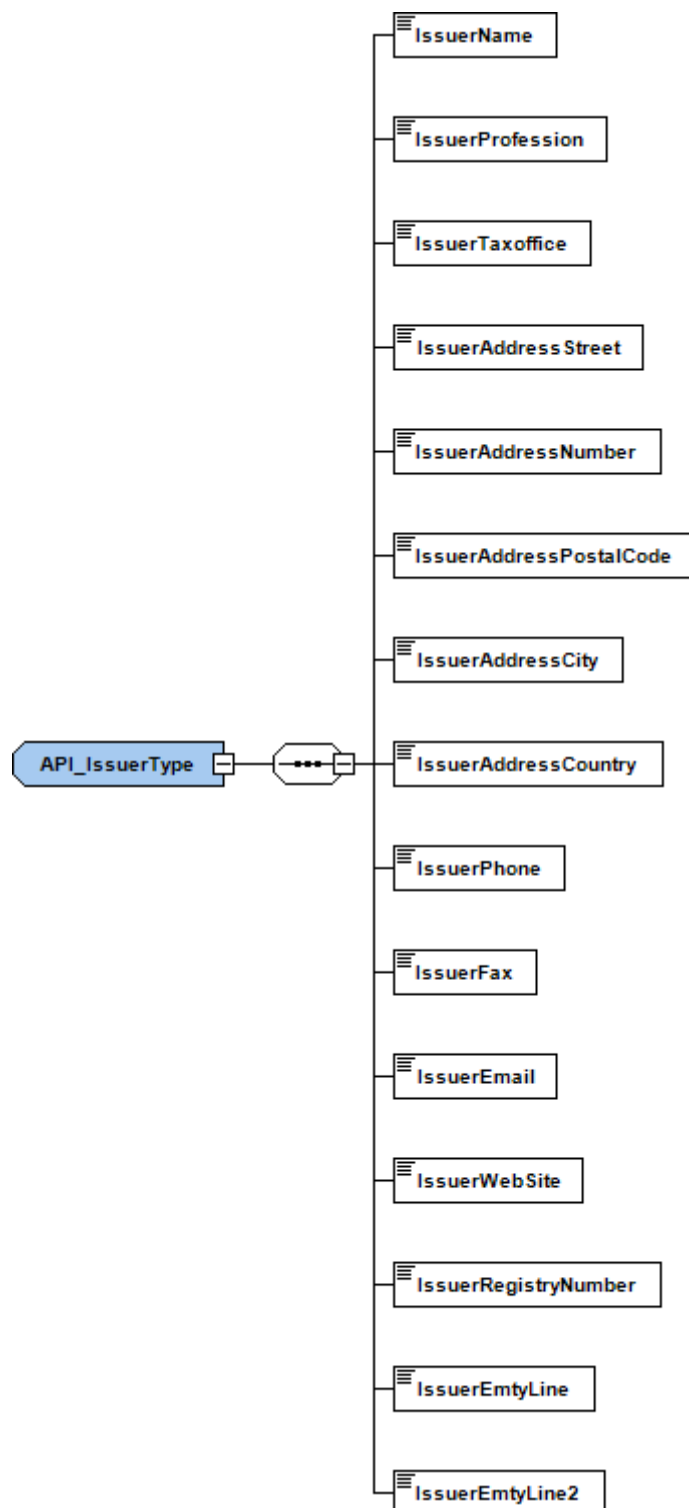
Ο εκδότης και ο αντισυμβαλλόμενος είναι στοιχεία τύπου PartyType.



Πεδίο	Τύπος	Υποχρεωτικό	Περιγραφή	Έγκυρες Αξίες
API_Issuer	API_IssuerType	Ναι	API_Issuer	
API_Counterpart	API_CounterpartType	Ναι	API_Counterpart	
API_Additionals	API_AdditionalsType	Ναι	API_Additionals	

5.9.1 API_Issuer

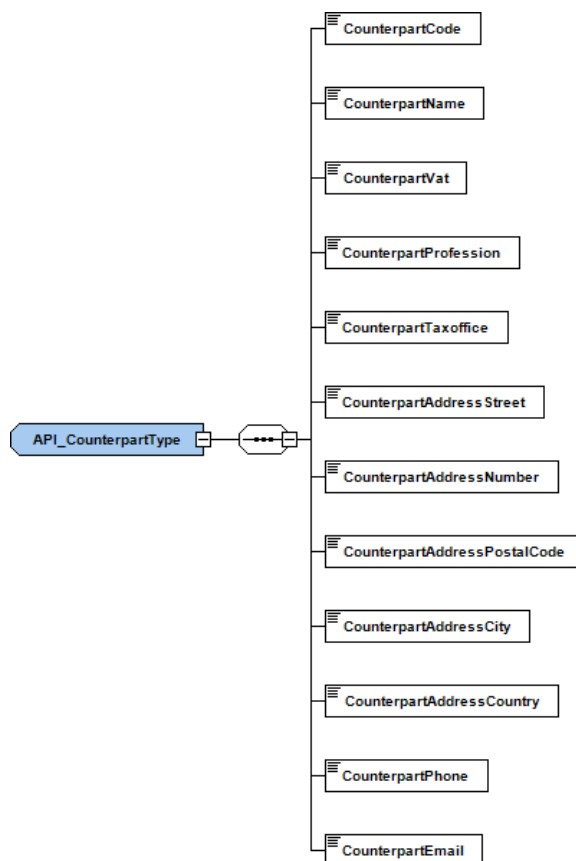
Στοιχείο API_IssuerType που περιέχει την ακόλουθη δομή:



Πεδίο	Τύπος	Υποχρεωτικό	Έγκυρες Αξίες
IssuerName	xs: string	Ναι	Πεδία παραστατικού που περιγράφονται στο Παράρτημα Β
IssuerProfession	xs: string	Ναι	Πεδία παραστατικού που περιγράφονται στο Παράρτημα Β
IssuerTaxOffice	xs: string	Ναι	Πεδία παραστατικού που περιγράφονται στο Παράρτημα Β
IssuerAddressStreet	xs: string	Ναι	Πεδία παραστατικού που περιγράφονται στο Παράρτημα Β
IssuerAddressNumber	xs: string	Ναι	Πεδία παραστατικού που περιγράφονται στο Παράρτημα Β
IssuerAddressPostalCode	xs: string	Ναι	Πεδία παραστατικού που περιγράφονται στο Παράρτημα Β
IssuerAddressCity	xs: string	Ναι	Πεδία παραστατικού που περιγράφονται στο Παράρτημα Β
IssuerAddressCountry	xs: string	Ναι	Πεδία παραστατικού που περιγράφονται στο Παράρτημα Β
IssuerPhone	xs: string	Όχι	Πεδία παραστατικού που περιγράφονται στο Παράρτημα Β
IssuerFax	xs: string	Όχι	Πεδία παραστατικού που περιγράφονται στο Παράρτημα Β
IssuerEmail	xs: string	Ναι	Πεδία παραστατικού που περιγράφονται στο Παράρτημα Β
IssuerWebSite	xs: string	Όχι	Πεδία παραστατικού που περιγράφονται στο Παράρτημα Β
IssuerRegistryNumber	xs: string	Όχι	Πεδία παραστατικού που περιγράφονται στο Παράρτημα Β
IssuerEmtyLine	xs: string	Όχι	Πεδία παραστατικού που περιγράφονται στο Παράρτημα Β
IssuerEmtyLine2	xs: string	Όχι	Πεδία παραστατικού που περιγράφονται στο Παράρτημα Β

5.9.2 API_Counterpart

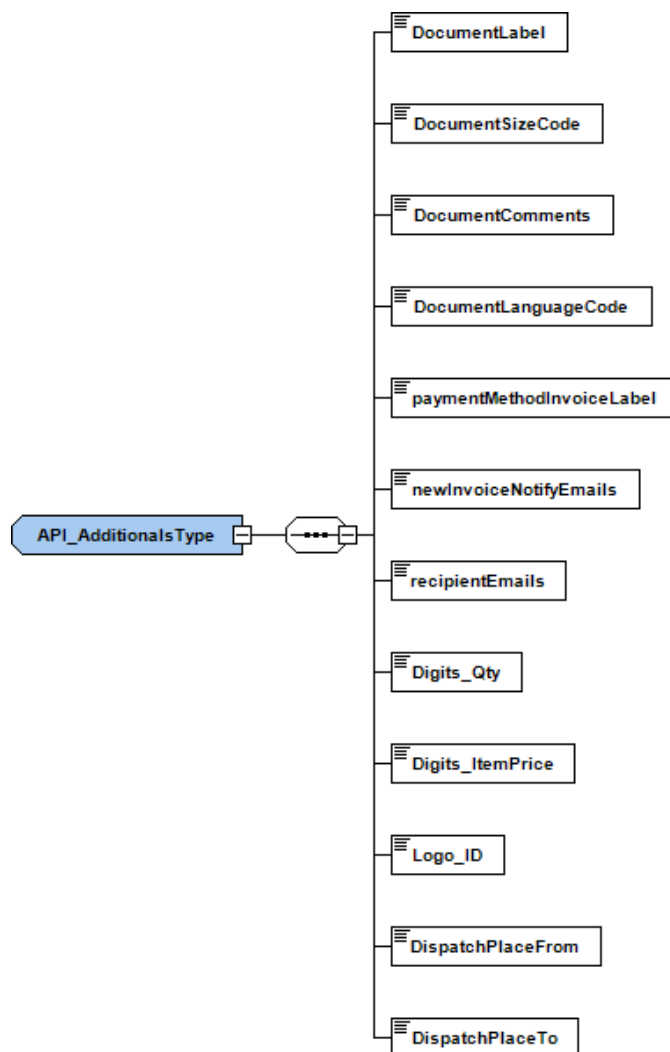
Στοιχείο API_CounterpartType που περιέχει την ακόλουθη δομή:



Πεδίο	Τύπος	Υποχρεωτικό	Έγκυρες Αξίες
CounterpartCode	xs: string	Όχι	Πεδία παραστατικού που περιγράφονται στο Παράρτημα Β
CounterpartName	xs: string	Ναι	Πεδία παραστατικού που περιγράφονται στο Παράρτημα Β
CounterpartVat	xs: string	Όχι	Χρησιμοποιείται κατά παραγγελία μόνο εάν ο τύπος παραστατικού είναι 11.1 ή 11.2
CounterpartProfession	xs: string	Ναι	Πεδία παραστατικού που περιγράφονται στο Παράρτημα Β
CounterpartTaxOffice	xs: string	Ναι	Πεδία παραστατικού που περιγράφονται στο Παράρτημα Β
CounterpartAddressStreet	xs: string	Ναι	Πεδία παραστατικού που περιγράφονται στο Παράρτημα Β
CounterpartAddressNumber	xs: string	Ναι	Πεδία παραστατικού που περιγράφονται στο Παράρτημα Β
CounterpartAddressPostalCode	xs: string	Ναι	Πεδία παραστατικού που περιγράφονται στο Παράρτημα Β
CounterpartAddressCity	xs: string	Ναι	Πεδία παραστατικού που περιγράφονται στο Παράρτημα Β
CounterpartAddressCountry	xs: string	Όχι	Πεδία παραστατικού που περιγράφονται στο Παράρτημα Β
CounterpartPhone	xs: string	Όχι	Πεδία παραστατικού που περιγράφονται στο Παράρτημα Β
CounterpartEmail	xs: string	Όχι	Πεδία παραστατικού που περιγράφονται στο Παράρτημα Β

5.9.3 API_Additionals

Στοιχείο API_AdditionalsType που περιέχει την ακόλουθη δομή:



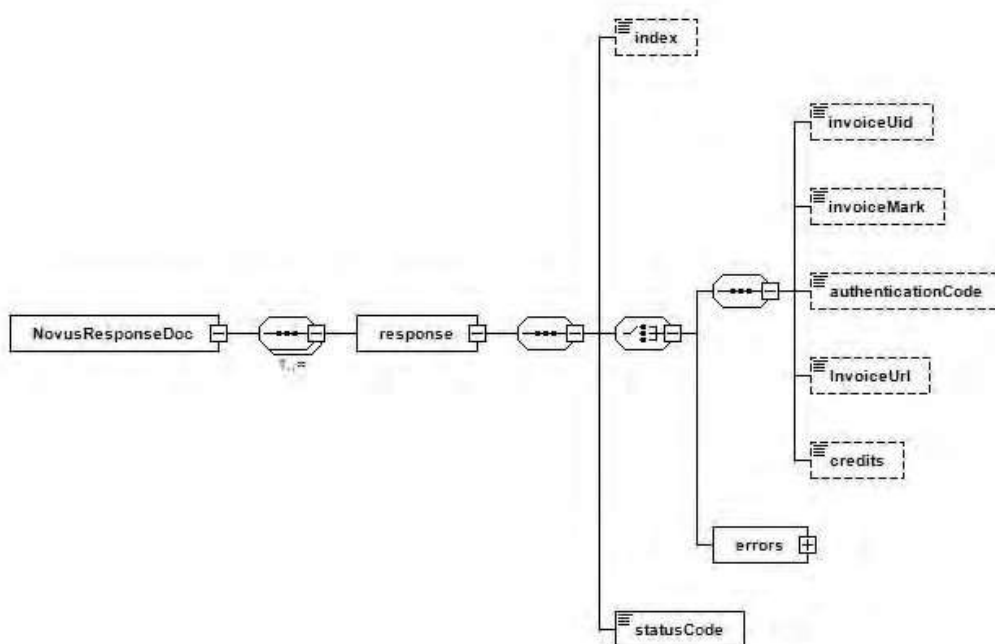
Πεδίο	Τύπος	Υποχρεωτικό	Έγκυρες Αξίες
DocumentLabel	xs: string	Ναι	Περιγραφή τύπου παραστατικού, που περιγράφεται στο Παράρτημα Β
DocumentSizeCode	xs: int	Όχι	Προεπιλογή = 0 (DIN A4). Μέγεθος παραστατικού, περιγράφεται στο Παράρτημα Α, πίνακας 8.18
DocumentComments	xs: string	Όχι	Περιγραφή τύπου παραστατικού, που περιγράφεται στο Παράρτημα Β
DocumentLanguageCode	xs: string	Όχι	Πιθανές τιμές (EN, EL) Προεπιλογή = EL
paymentMethodInvoiceLabel	xs: string	Όχι	Περιγραφή τύπου παραστατικού, που περιγράφεται στο Παράρτημα Β
newInvoiceNotifyEmails	xs: string	Όχι	Το στοιχείο είναι ένα κείμενο συμβολοσειρών οριοθετημένο με κόμμα που περιέχει τα μηνύματα ηλεκτρονικού ταχυδρομείου που ειδοποιούνται όταν εκδίδεται νέο παραστατικό,

			Πρώην. {test1@gmail.com, test1@gmail.com}
recipientEmails	xs: string	Όχι	Το στοιχείο είναι ένα κείμενο συμβολοσειρών οριοθετημένο με κόμμα που περιέχει τα μηνύματα ηλεκτρονικού ταχυδρομείου που ειδοποιούνται όταν εκδίδεται νέο παραστατικό, Πρώην. {test1@gmail.com, test1@gmail.com}
Digits_Qty	xs: string	Όχι	Ελάχ. 2 - Μέγ. 5 - Προεπιλεγμένη τιμή 3
Digits_ItemPrice	xs: string	Όχι	Ελάχ. 2 - Μέγ. 5 - Προεπιλεγμένη τιμή 2
Logo_ID	xs: string	Όχι	Προεπιλεγμένο ID = 1. Μπορεί να οριστεί στο API Portal
DispatchPlaceFrom	xs: string	Όχι	Τόπος προέλευσης αποστολής
DispatchPlaceTo	xs: string	Όχι	Ο τόπος προορισμού της αποστολής
docTime	xs: string	Όχι	Η ώρα έκδοσης του παραστατικού
b2g	xs:boolean	Μόνο για B2G Ναι	Ναι, όχι για το αν αφορά παραστατικό προς το Δημόσιο
buyerIdentifier	xs: string	Μόνο για B2G Ναι	Αναθέτουσα αρχή
contractReference	xs: string	Μόνο για B2G Ναι	Αριθμός Διαδικτυακής Ανάρτησης Μητρώου
projectReference	xs: string	Μόνο για B2G Ναι	Αναγνωριστικό σύμβασης

6. Απαντήσεις

6.1 Υποβολή δεδομένων

Όταν ο χρήστης χρησιμοποιεί την υπηρεσία υποβολής (SendInvoices), θα λάβει την απάντηση ResponseDoc σε μορφή xml. Το αντικείμενο περιέχει μια λίστα στοιχείων απόκρισης, ένα για κάθε οντότητα που υποβάλλεται.



Πεδίο	Τύπος	Περιγραφή
Index	xs: int	Ο αριθμός γραμμής της οντότητας μέσα στο xml που υποβλήθηκε
invoiceUid	xs: string	Αναγνωριστικό παραστατικού
invoiceMark	xs: long	Μοναδικός Αριθμός Καταχώρησης
AuthenticationCode		
InvoiceUrl		Ο σύνδεσμος που οδηγεί στο παραστατικό
Errors	ErrorType	Λίστα σφαλμάτων
units	xs: long	Διαθέσιμες μονάδες προς χρήση
statusCode	xs: string	Κωδικός κατάστασης

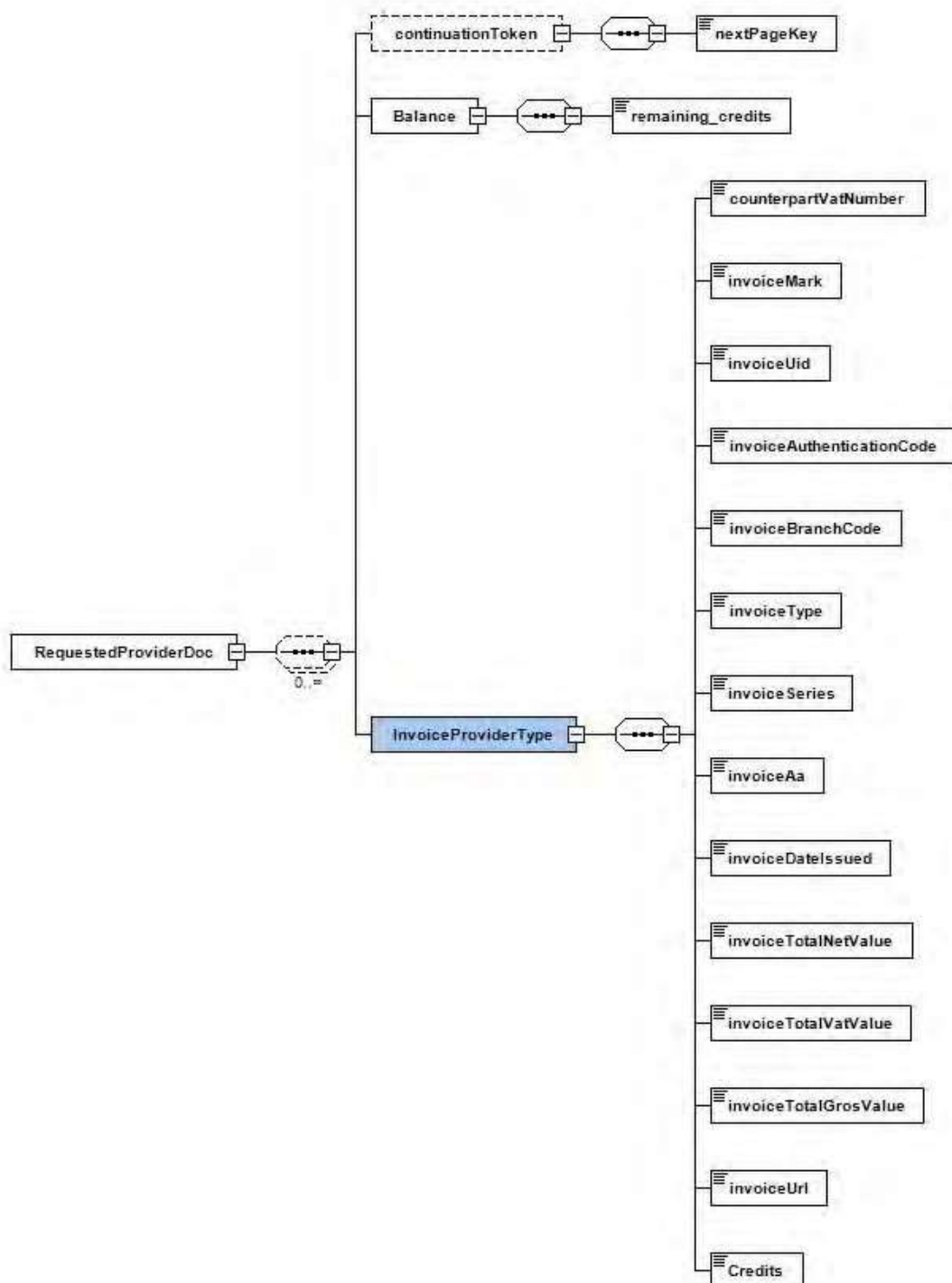
Παρατηρήσεις

- Το είδος της απάντησης (πετυχημένη ή αποτυχημένη διαδικασία) καθορίζεται από την τιμή του πεδίου statusCode.
- Σε περίπτωση επιτυχίας το πεδίο statusCode έχει τιμή Success και η απάντηση περιλαμβάνει τις αντίστοιχες τιμές για τα πεδία invoiceUid, invoiceMark, classificationMark και cancellationMark, ανάλογα με την οντότητα που υποβλήθηκε.

- Σε περίπτωση αποτυχίας το πεδίο `statusCode` έχει τιμή αντίστοιχη του είδους του σφάλματος και η απάντηση περιλαμβάνει μια λίστα στοιχείων σφάλματος τύπου `ErrorType` για κάθε οντότητα που η υποβολή της απέτυχε. Όλα τα στοιχεία σφάλματος ανά οντότητα είναι υποχρεωτικά της ίδιας κατηγορίας που χαρακτηρίζει την απάντηση
- Το πεδίο `invoiceUid` επιστρέφει μόνο στην περίπτωση που η υποβολή αφορούσε παραστατικό
- Το πεδίο `classificationMark` επιστρέφει μόνο στην περίπτωση που η υποβολή αφορούσε χαρακτηρισμό
- Το πεδίο `authenticationCode` επιστρέφει στην περίπτωση που η υποβολή έγινε μέσω παρόχου
- Το πεδίο `cancellationMark` επιστρέφει μόνο στην περίπτωση που η υποβολή αφορούσε ακύρωση παραστατικού
- Το πεδίο `invoiceMark` περιέχει το `mark` του υποβληθέντος παραστατικού στην περίπτωση που υποβλήθηκαν παραστατικά και το `mark` του παραστατικού που αφορούσαν οι υποβληθέντες χαρακτηρισμοί, στην περίπτωση υποβολής χαρακτηρισμών
- Το πεδίο `qrUrl` επιστρέφει μόνο στις υποβολές παραστατικών τύπου από 1.1 έως 11.5

6.2 Ανάκτηση δεδομένων

Όταν ο χρήστης καλεί μια υπηρεσία αιτήματος δεδομένων (`RequestTransmittedDocs`), θα λάβει ένα αντικείμενο `RequestedDoc` σε μορφή `xml`. Το αντικείμενο θα περιλαμβάνει τη λίστα των ζητούμενων παραστατικών για το `issuerVatNumber` που δίνεται ως παράμετρος, καθώς και το στοιχείο `continuationToken` (σε περιπτώσεις όπου τα δεδομένα υπερβαίνουν το επιτρεπόμενο όριο και ανακτώνται μερικώς).



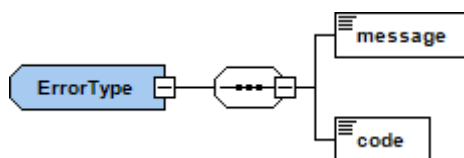
Πεδίο	Τύπος	Υποχρεωτικ 0	Περιγραφή
-------	-------	-----------------	-----------

nextPageKey	nextPageKey	Όχι	Στοιχείο για μερική ανάκτηση αποτελεσμάτων Εάν επιστραφεί ένα nextPageKey, τότε εκτελέστε αυτό το url από την υπηρεσία για να λάβετε τα επόμενα αποτελέσματα
counterpartVatNumber		Ναι	
InvoiceMark		Ναι	
invoiceUid	AadeBookInvoiceType	Ναι	
invoiceAuthenticationCode	CancelledInvoiceType	Ναι	
invoiceBranchCode	xs:long	Ναι	
invoiceType	xs:long	Ναι	
invoiceSeries	xs:date	Ναι	
incomeAa	InvoiceIncomeClassificationType	Ναι	
invoiceDateIssued	InvoiceExpensesClassificationType	Ναι	
invoiceTotalNetValue	xs:string	Ναι	
invoiceTotalVatValue	xs:string	Ναι	
invoiceTotalGrossValue	xs:string	Ναι	
invoiceUrl	xs:string	Ναι	Έγγραφο pdf ή xml

Παρατηρήσεις:

- Σε περίπτωση που θα επιστρέφεται το στοιχείο continuationToken τα πεδία nextPartitionKey και nextRowKey θα είναι συμπληρωμένα από την υπηρεσία και χρησιμοποιούνται στην επόμενη κλήση της **ίδιας μεθόδου** που είχε καλεστεί από τον χρήστη
- Οι τύποι AadeBookInvoiceType, InvoiceIncomeClassificationType, InvoiceExpensesClassificationType και PaymentMethodType περιγράφονται σε προηγούμενες παραγράφους

7. Σφάλματα



Κάθε στοιχείο σφάλματος που αφορά μια οντότητα αποτελείται από ένα μήνυμα που περιγράφει το σφάλμα και έναν κωδικό σφάλματος.

Πεδίο	Τύπος	Υποχρεωτικό	Περιγραφή
message	xs: string	Ναι	Μήνυμα σφάλματος
code	xs: string	Ναι	Κωδικός σφάλματος

7.1 Τεχνικά και λειτουργικά λάθη

#	HTTP Απάντηση	Κωδικός κατάστασης	Κδ.	Περιγραφή
1	HTTP 200 OK	XMLSyntaxError	101	Σφάλμα επικύρωσης σύνταξης XML
2	HTTP 200 OK	ValidationError	102	Ο αριθμός ΦΠΑ {vatNumber} δεν ανήκει σε ενεργή εταιρεία
3	HTTP 200 OK	ValidationError	103	Παρακαλώ περάστε το σύμβολο στις παραμέτρους αιτήματος
4	HTTP 200 OK	ValidationError	104	Το αιτούμενο παραστατικό δεν βρέθηκε
3	HTTP 200 OK	ValidationError	201	Ο ΑΦΜ του συντάκτη δεν είναι ίδιος με τον ΑΦΜ του χρήστη
5	HTTP 200 OK	ValidationError	202	Μη έγκυρος ΑΦΜ Παραλήπτη
6	HTTP 200 OK	ValidationError	203	Η Ακαθάριστη Αξία δεν ταιριάζει με το άθροισμα της καθαρής αξίας συν τους φόρους
7	HTTP 200 OK	ValidationError	204	Το {Field} είναι υποχρεωτικό για αυτόν τον τύπο παραστατικού
8	HTTP 200 OK	ValidationError	205	Το {Field} είναι απαγορευμένο για αυτόν τον τύπο παραστατικού
9	HTTP 200 OK	TechnicalError	206	Μη αναμενόμενο τεχνικό σφάλμα για τη γραμμή παραστατικών
10	HTTP 200 OK	ValidationError	207	Το άθροισμα των καθαρών αξιών των γραμμών παραστατικού δεν ταιριάζει με τη συνολική καθαρή αξία του παραστατικού
11	HTTP 200 OK	ValidationError	208	Το άθροισμα των ακαθάριστων αξιών των γραμμών παραστατικού δεν ταιριάζει με τη συνολική ακαθάριστη αξία του παραστατικού
12	HTTP 200 OK	ValidationError	209	Το άθροισμα του ποσού ΦΠΑ των γραμμών παραστατικού δεν ταιριάζει με το συνολικό ποσό ΦΠΑ του παραστατικού

13	HTTP 200 OK	ValidationError	210	Το άθροισμα του παρακρατηθέντος ποσού των γραμμών παραστατικού δεν ταιριάζει με το συνολικό παρακρατηθέν ποσό του παραστατικού
14	HTTP 200 OK	ValidationError	211	Η συναλλαγματική ισοτιμία πρέπει να είναι μεγαλύτερη από 0 όταν το νόμισμα δεν είναι ευρώ
15	HTTP 200 OK	ValidationError	212	Το στοιχείο AA πρέπει να είναι αριθμός (θετικός) για τον εκδότη από την Ελλάδα
16	HTTP 200 OK	ValidationError	213	Το {Πεδίο} πρέπει να έχει τιμή 0 για αυτόν τον τύπο παραστατικού
17	HTTP 200 OK	ValidationError	214	Το στοιχείο {Element} πρέπει να αποσταλεί μόνο εάν είναι αληθές
18	HTTP 200 OK	ValidationError	215	Η κατηγορία ΦΠΑ πρέπει να έχει την τιμή 8 για αυτόν τον τύπο παραστατικού
19	HTTP 200 OK	ValidationError	216	Η κατηγορία ΦΠΑ πρέπει να έχει αξία διαφορετική από 8 για αυτόν τον τύπο παραστατικού
20	HTTP 200 OK	ValidationError	217	Όταν η κατηγορία vat έχει τιμή 7, το στοιχείο vatExemptionCategory είναι υποχρεωτικό
21	HTTP 200 OK	ValidationError	218	Το Ποσό ΦΠΑ πρέπει να έχει τιμή 0 για αυτόν τον τύπο παραστατικού
22	HTTP 200 OK	ValidationError	219	Το Όνομα Εκδότη απαγορεύεται για τον Εκδότη από την Ελλάδα
23	HTTP 200 OK	ValidationError	220	Το όνομα του αντισυμβαλλομένου απαγορεύεται για τον αντισυμβαλλόμενο από την Ελλάδα
24	HTTP 200 OK	ValidationError	221	Το {Πεδίο} είναι απαγορευμένο για τις γραμμές που έχουν invoiceDetailType = 2 για αυτόν τον τύπο παραστατικού
25	HTTP 200 OK	ValidationError	222	Το {Πεδίο} πρέπει να έχει τιμή μεγαλύτερη από 0 για αυτόν τον τύπο παραστατικού
26	HTTP 200 OK	ValidationError	223	Μη υποστηριζόμενος τύπος παραστατικού
27	HTTP 200 OK	ValidationError	224	Επιτρέπονται φόροι είτε ανά γραμμή παραστατικού είτε ανά παραστατικό (όχι και στα δύο)
28	HTTP 200 OK	ValidationError	225	Το {Πεδίο} πρέπει να υπάρχει (δεν μπορεί να είναι null) καθώς το {Πεδίο} δεν είναι null (γραμμή παραστατικού {lineNumber})
29	HTTP 200 OK	ValidationError	226	Το άθροισμα του ποσού {field} του παραστατικού {section} δεν ταιριάζει με το συνολικό ποσό {field} του παραστατικού
30	HTTP 200 OK	ValidationError	227	Το {Πεδίο} δεν μπορεί να υπάρχει (πρέπει να είναι null) αφού το {Πεδίο 1} είναι null (invoice line : {lineNumber}) [Πιθανές τιμές {Πεδίο 1, Πεδίο 2}: {'feesAmount', 'feesPercentCategory'}, {'stampDutyAmount', 'stampDutyPercentCategory'}, {'withheldAmount', 'withheldPercentCategory'}]
31	HTTP 200 OK	ValidationError	228	Το {Πεδίο} δεν είναι έγκυρο [Πιθανές τιμές {Field}: {UID, InvoiceType}]
32	HTTP 200 OK	ValidationError	229	Το {Πεδίο 1} δεν είναι σωστό σύμφωνα με το δεδομένο: {Field2} (γραμμή παραστατικού: {αριθμός σειράς}) [Πιθανές τιμές {Field1, Field2}: {'feesAmount', 'feesPercentCategory'}, {'stampDutyAmount', 'stampDutyPercentCategory'}, {'withheldAmount', 'withheldPercentCategory'}]
33	HTTP 200 OK	ValidationError	230	Το {Πεδίο} είναι υποχρεωτικό για λεπτομέρειες παραστατικού (number) [Πιθανές τιμές {Πεδίο}: {Ταξινομήσεις Ε3, ταξινομήσεις ΦΠΑ}]

34	HTTP 200 OK	ValidationError	231	{Το {Πεδίο} απαγορεύεται για λεπτομέρειες παραστατικού (αριθμός) [Πιθανές τιμές {Πεδίο}: {Ε3 ταξινομήσεις, ταξινομήσεις ΦΠΑ}
35	HTTP 200 OK	ValidationError	233	UID: Το " + {uid} + " έχει ήδη σταλεί
36	HTTP 200 OK	ValidationError	234	Οι τιμές 7 ή 8 δεν επιτρέπονται για την κατηγορία ΦΠΑ για αυτόν τον τύπο παραστατικού
37	HTTP 200 OK	ValidationError	235	Ο εκδότης πρέπει να είναι διαφορετικός από τον αντίστοιχο
38	HTTP 200 OK	ValidationError	236	Ο Αποστολέας (αριθμός ΦΠΑ): " + {afm} + " πρέπει να είναι διαφορετικός από τον εκδότη (αριθμός ΦΠΑ)
39	HTTP 200 OK	ValidationError	237	Οι υποκείμενες Αξίες των φόρων δεν μπορούν να είναι μεγαλύτερες από το σύνολο της καθαρής αξίας παραστατικού
40	HTTP 200 OK	ValidationError	239	Το φορολογικό ποσό των φόρων δεν μπορεί να είναι μεγαλύτερο από τη συνολική καθαρή αξία του παραστατικού
41	HTTP 200 OK	ValidationError	240	240/ValidationError -Taxamount {Taxamount} της φορολογικής γραμμής: {A/A} δεν μπορεί να είναι μεγαλύτερη από την αντίστοιχη υποκείμενη τιμή
42	HTTP 200 OK	ValidationError	241	241/ValidationError -{ Το πεδίο1} δεν μπορεί να είναι μεγαλύτερο από την αντίστοιχη καθαρή αξία γραμμής παραστατικού (γραμμή παραστατικού: + {linenumber}) [Πιθανές τιμές { Πεδίου1}: {'feesAmount', 'otherTaxesPercentAmount', 'stampDutyAmount', 'withheldAmount'}]
43	HTTP 200 OK	ValidationError	242	242/ValidationError - Η χώρα του { Field } για αυτόν τον τύπο παραστατικού πρέπει να είναι η Ελλάδα [Πιθανές { Πεδίου} τιμές: {Issuer, Counterpart}
44	HTTP 200 OK	ValidationError	243	243/ValidationError - Η χώρα του { Field } για αυτόν τον τύπο παραστατικού πρέπει να είναι στην Ευρώπη αλλά όχι στην Ελλάδα [Πιθανές τιμές {Field}: {Issuer, Counterpart}
45	HTTP 200 OK	ValidationError	244	244/ValidationError - Η χώρα του {Field} για αυτόν τον τύπο παραστατικού δεν πρέπει να είναι στην ΕΕ [Πιθανές τιμές {Field}: {Issuer, Counterpart}
46	HTTP 200 OK	ValidationError	245	Ο πάροχος δεν είναι εξουσιοδοτημένος να εκδίδει παραστατικά για: {vat Number}
47	HTTP 200 OK	ValidationError	246	Το παραστατικό του τύπου 1.5 πρέπει να έχει τουλάχιστον μία γραμμή με λεπτομέρεια = 1 και ένα με λεπτομέρεια τύπου=2
48	HTTP 200 OK	ValidationError	247	Γραμμή παραστατικού: {lineNumber}. Το {Field} είναι απαγορευμένο. [Πιθανές τιμές {Field}: {recType=1, recType=4, recType=5}
49	HTTP 200 OK	ValidationError	248	Το παραστατικό με MARK {mark} δεν μπορεί να ακυρωθεί επειδή δεν δημοσιεύτηκε από τον ΑΦΜ {vat}
50	HTTP 200 OK	ValidationError	249	Το παραστατικό με MARK {mark} δεν μπορεί να ακυρωθεί λόγω δημοσίευσης από τον πάροχο
51	HTTP 200 OK	ValidationError	250	Το παραστατικό με MARK {mark} δεν μπορεί να ακυρωθεί επειδή δημοσιεύτηκε από την τιμολόγηση myDATA
52	HTTP 200 OK	ValidationError	251	Το παραστατικό με MARK {mark} δεν μπορεί να ακυρωθεί επειδή έχει ήδη ακυρωθεί
53	HTTP 200 OK	ValidationError	252	Η εγγραφή με MARK {mark} δεν αποτελεί έγκυρο παραστατικό
54	HTTP 200 OK	ValidationError	254	TaxLine (TaxTotals) : + {taxlinenumber} . {field + fieldData} είναι απαγορευμένος

55	HTTP 200 OK	ValidationError	301	Τα παραστατικά με MARK {mark} δεν βρέθηκαν
56	HTTP 200 OK	ValidationError	302	Διπλότυπος αριθμός σειράς ταξινόμησης {lineNumber}
57	HTTP 200 OK	ValidationError	303	Ο αριθμός γραμμής {lineNumber} δεν βρέθηκε στο παραστατικό με MARK {mark}
58	HTTP 200 OK	ValidationError	304	Όλες οι σειρές παραστατικών ή καμία δεν πρέπει να περιλαμβάνουν ταξινομήσεις
59	HTTP 200 OK	ValidationError	305	Γραμμή παραστατικού: {lineNumber}. Διπλότυπος τύπος ταξινόμησης {classificationType} και κατηγορία {classificationCategory}
60	HTTP 200 OK	ValidationError	306	Γραμμή παραστατικού: {lineNumber}. Το άθροισμα των ταξινομήσεων δεν είναι ίσο με την καθαρή αξία της γραμμής
61	HTTP 200 OK	ValidationError	307	Ο τύπος ταξινόμησης {classificationType} απαγορεύεται για την κατηγορία ταξινόμησης {classificationCategory}
62	HTTP 200 OK	ValidationError	308	Η κατηγορία ταξινόμησης {classificationCategory} απαγορεύεται για τον τύπο παραστατικού {classificationType}
63	HTTP 200 OK	ValidationError	309	Απαγορεύονται οι ταξινομήσεις για τον τύπο παραστατικού {invoiceType}
64	HTTP 200 OK	TechnicalError	310	Όλες οι ταξινομήσεις παραστατικών ή καμία θα πρέπει να έχουν κατηγορία τιμής κατηγορίας 2_4
65	HTTP 200 OK	ValidationError	311	Ταξινόμηση με τύπο {classificationType} και κατηγορία {classificationCategory} δεν βρέθηκε στην περίληψη παραστατικών
66	HTTP 200 OK	ValidationError	312	Το άθροισμα ταξινομήσεων με τύπο {classificationType} και κατηγορία {classificationCategory} δεν ταιριάζει με το σχετικό σύνολο στην περίληψη παραστατικών
67	HTTP 200 OK	ValidationError	313	Ο τύπος ταξινόμησης {classificationType} απαγορεύεται για την κατηγορία ταξινόμησης {classificationCategory} σε συνδυασμό με τον τύπο παραστατικού {invoiceType}
68	HTTP 200 OK	ValidationError	314	Όλα τα παραστατικά πρέπει να περιέχουν είτε την ενότητα ταξινομήσεων εσόδων ή εξόδων, όχι και τα δύο ούτε κανένα
69	HTTP 200 OK	ValidationError	315	Οι ταξινομήσεις ΦΠΑ δεν έχουν κατηγορία
70	HTTP 200 OK	ValidationError	316	Δεν επιτρέπονται ταξινομήσεις ΦΠΑ σε περίπτωση απαλλαγής από τον ΦΠΑ
71	HTTP 200 OK	ValidationError	317	Στοιχεία παραστατικού {lineNumber} : Η ταξινόμηση ΦΠΑ πρέπει να είναι τύπου 366 σε περίπτωση vatExemptionCategory = 16
72	HTTP 200 OK	ValidationError	318	Το στοιχείο {Field} πρέπει να έχει την ίδια τιμή με το συσχετισμένο
73	HTTP 200 OK	ValidationError	319	Η καθαρή αξία του συσχετισμένου παραστατικού έχει ήδη υπερβεί το άθροισμα των καθαρών αξιών που σχετίζονται με αυτό
74	HTTP 200 OK	ValidationError	320	Μη έγκυρος τύπος συσχετισμένου παραστατικού
75	HTTP 200 OK	ValidationError	321	Οι ταξινομήσεις δεν επιτρέπονται στην περίληψη παραστατικού
76	HTTP 200 OK	ValidationError	322	Μη υποστηριζόμενος τύπος συσχετισμένου παραστατικού
77	HTTP 200 OK	ValidationError	323	Ο χρήστης δεν μπορεί να χρησιμοποιήσει απευθείας αυτήν την υπηρεσία λόγω ετήσιου ακαθάριστου όριου εισοδήματος
78	HTTP 200 OK	TechnicalError	330	Απροσδόκητο τεχνικό σφάλμα για τη γραμμή ταξινόμησης

79	HTTP 401	AuthError	500 1	Λείπει η κεφαλίδα του API_KEY
80	HTTP 401	AuthError	500 2	Ο Αριθμός ΦΠΑ του εκδότη δεν σχετίζεται με τη Συνδρομή σας
81	HTTP 404	XMLSyntaxError	500 4	Μη έγκυρο. Ο πόρος δεν βρέθηκε
82	HTTP 401	AuthError	500 5	Λείπει η κεφαλίδα του API_KEY
83	HTTP 401	AuthError	500 6	Ο εκδότης VatNumber δεν σχετίζεται με τη Συνδρομή σας
84	HTTP 400	XMLException	500 8	Γενικό σφάλμα εξαίρεσης
85	HTTP 401	XMLSyntaxError	600 1	Η ετικέτα συσχετισμένων παραστατικών είναι υποχρεωτική
86	HTTP 401	XMLSyntaxError	600 2	movePurposeLabel είναι υποχρεωτικό
87	HTTP 401	XMLSyntaxError	600 3	Η ποσότητα πεδίου δεν μπορεί να είναι μικρότερη από 1
88	HTTP 401	XMLSyntaxError	600 4	Η ετικέτα της μονάδας μέτρησης είναι υποχρεωτική
89	HTTP 401	XMLSyntaxError	600 5	Ελέγξτε τη σύνταξη XML! Απαιτούμενα πεδία
90	HTTP 401	XMLSyntaxError	600 6	Η κατηγορία vatExemption είναι υποχρεωτική
91	HTTP 401	XMLSyntaxError	600 7	Η vatExemptionCategory δεν πρέπει να οριστεί
92	HTTP 401	XMLSyntaxError	600 8	Ελέγξτε τη σύνταξη XML! Απαιτούμενα πεδία
93	HTTP 401	XMLSyntaxError	600 9	Ελέγξτε τη σύνταξη XML! Απαιτούμενα πεδία
94	HTTP 401	XMLSyntaxError	601 0	Τα πεδία DocumentLabel, paymentMethodInvoiceLabel είναι υποχρεωτικά
95	HTTP 405	ValidationError	603 0	Το nextPageKey δεν είναι έγκυρο
96	HTTP 405	ValidationError	603 1	Το πεδίο έκδοσης ΦΠΑ είναι υποχρεωτικό!
97	HTTP 405	ValidationError	603 2	Το InvoiceMark δεν αποτελεί έγκυρη τιμή Int64
98	HTTP 405	ValidationError	603 3	issuedDate δεν είναι έγκυρη ημερομηνία (εεεε-μμ-ηη)
99	HTTP 405	ValidationError	603 4	Η ημερομηνία έκδοσης δεν είναι έγκυρη ημερομηνία
100	HTTP 405	ValidationError	603 5	Το issuedFrom δεν είναι έγκυρη ημερομηνία (εεεε-μμ-ηη)
101	HTTP 405	ValidationError	603 6	Το issuedFrom δεν είναι έγκυρη ημερομηνία
102	HTTP 405	ValidationError	603 7	Το issuedFrom δεν είναι έγκυρη ημερομηνία (εεεε-μμ-ηη)
103	HTTP 405	ValidationError	603 8	Το issuedFrom δεν είναι έγκυρη ημερομηνία (εεεε-μμ-ηη)
104	HTTP 405	ValidationError	603 9	Οι αποδεκτές τιμές urlType είναι "url" ή "source"
105	HTTP 405	ValidationError	604 0	Οι συνδυασμοί παραμέτρων ημερομηνίας δεν είναι έγκυροι. <ul style="list-style-type: none"> Incase of using issuedDate then issuedFrom and issuedTo must be blank. Incase of using issuedFrom or issuedTo then issuedDate must be blank.
106	HTTP 200 OK	BalanceError	700 1	Το διαθέσιμο υπόλοιπό σας δεν επαρκεί για την αποστολή αυτού του παραστατικού. Ανανεώστε το υπόλοιπό σας
107	HTTP 200 OK	TechnicalError	-	Μη αναμενόμενο σφάλμα συνθήκης

8. Παράρτημα Α

8.1 Είδη παραστατικών

Αντικριζόμενα Παραστατικά Εκδότη ημεδαπής /αλλοδαπής	Κωδικός	Περιγραφή
Τιμολόγιο Πώλησης		
	1.1	Τιμολόγιο Πώλησης
	1.2	Τιμολόγιο Πώλησης / Ενδοκοινοτικές Παραδόσεις
	1.3	Τιμολόγιο Πώλησης / Παραδόσεις Τρίτων Χωρών
	1.4	Τιμολόγιο Πώλησης / Πώληση για Λογαριασμό Τρίτων
	1.5	Τιμολόγιο Πώλησης/Εκκαθάριση Πωλήσεων Τρίτων -Αμοιβή από Πωλήσεις Τρίτων
	1.6	Τιμολόγιο Πώλησης / Συμπληρωματικό Παραστατικό
Τιμολόγιο Παροχής Υπηρεσιών		
	2.1	Τιμολόγιο Παροχής
	2.2	Τιμολόγιο Παροχής / Ενδοκοινοτική Παροχή Υπηρεσιών
	2.3	Τιμολόγιο Παροχής / Παροχή Υπηρεσιών σε λήπτη Τρίτης Χώρας
	2.4	Τιμολόγιο Παροχής / Συμπληρωματικό Παραστατικό

Τίτλος Κτήσης		
	3.1	Τίτλος Κτήσης (μη υπόχρεος Εκδότης)
	3.2	Τίτλος Κτήσης (άρνηση έκδοσης από υπόχρεο Εκδότη)
Για Μελλοντική Χρήση	4	
Πιστωτικό Τιμολόγιο		
	5.1	Πιστωτικό Τιμολόγιο / Συσχετιζόμενο
	5.2	Πιστωτικό Τιμολόγιο / Μη Συσχετιζόμενο
Στοιχείο Αυτοπαράδοσης - Ιδιοχρησιμοποίησης		
	6.1	Στοιχείο Αυτοπαράδοσης
	6.2	Στοιχείο Ιδιοχρησιμοποίησης
Συμβόλαιο - Έσοδο		
	7.1	Συμβόλαιο - Έσοδο
Ειδικό Στοιχείο (Έσοδο) – Απόδειξη Είσπραξης		
	8.1	Ενοίκια - Έσοδο
	8.2	Ειδικό Στοιχείο – Απόδειξης Είσπραξης Φόρου Διαμονής

Μη Αντικριζόμενα Παραστατικά Εκδότη ημεδαπής / αλλοδαπής		
Παραστατικά Λιανικής		
	11.1	ΑΛΠ
	11.2	ΑΠΥ
	11.3	Απλοποιημένο Τιμολόγιο
	11.4	Πιστωτικό Στοιχ. Λιανικής
	11.5	Απόδειξη Λιανικής Πώλησης για Λογ/σμό Τρίτων

8.2 Κατηγορία ΦΠΑ

1	συντελεστής ΦΠΑ 24%	24%
2	συντελεστής ΦΠΑ 13%	13%
3	συντελεστής ΦΠΑ 6%	6%
4	συντελεστής ΦΠΑ 17%	17%
5	συντελεστής ΦΠΑ 9%	9%
6	συντελεστής ΦΠΑ 4%	4%
7	Χωρίς ΦΠΑ	0%
8	Εγγραφές χωρίς ΦΠΑ (π.χ. μισθοδοσία, αποσβέσεις)	-

8.3 Αιτία Απαλλαγής ΦΠΑ

Κωδ.	Περιγραφή	Κώδικας	Περιγραφή
1	Χωρίς ΦΠΑ - άρθρο 2 και 3 του κώδικα ΦΠΑ	17	Χωρίς ΦΠΑ - άρθρο 40 του Κώδικα Φ.Π.Α
2	Χωρίς ΦΠΑ - άρθρο 5 του Κώδικα Φ.Π.Α	18	Χωρίς ΦΠΑ - άρθρο 41 του Κώδικα Φ.Π.Α
3	Χωρίς ΦΠΑ - άρθρο 13 του Κώδικα Φ.Π.Α	19	Χωρίς ΦΠΑ - άρθρο 47 του Κώδικα Φ.Π.Α
4	Χωρίς ΦΠΑ - άρθρο 14 του Κώδικα Φ.Π.Α	20	Περιλαμβάνεται ΦΠΑ - άρθρο 43 του κώδικα ΦΠΑ
5	Χωρίς ΦΠΑ - άρθρο 16 του Κώδικα Φ.Π.Α	21	Περιλαμβάνεται ΦΠΑ - άρθρο 44 του κώδικα ΦΠΑ
6	Χωρίς ΦΠΑ - άρθρο 19 του Κώδικα Φ.Π.Α	22	Περιλαμβάνεται ΦΠΑ - άρθρο 45 του κώδικα ΦΠΑ
7	Χωρίς ΦΠΑ - άρθρο 22 του Κώδικα Φ.Π.Α	23	Περιλαμβάνεται ΦΠΑ - άρθρο 46 του κώδικα ΦΠΑ
8	Χωρίς ΦΠΑ - άρθρο 24 του Κώδικα Φ.Π.Α	24	Χωρίς ΦΠΑ - άρθρο 6 του Κώδικα Φ.Π.Α
9	Χωρίς ΦΠΑ - άρθρο 25 του Κώδικα Φ.Π.Α	25	Χωρίς ΦΠΑ - POL.1029/1995
10	Χωρίς ΦΠΑ - άρθρο 26 του Κώδικα Φ.Π.Α	26	Χωρίς ΦΠΑ - POL.1167/2015
11	Χωρίς ΦΠΑ - άρθρο 27 του Κώδικα Φ.Π.Α	27	Άλλες Εξαιρέσεις ΦΠΑ
12	Χωρίς ΦΠΑ - άρθρο 27 - Θαλάσσια σκάφη του κωδικού Φ.Π.Α	28	Χωρίς ΦΠΑ - άρθρο 24 παρ. β' παρ.1 του Κώδικα ΦΠΑ, (αφορολόγητο)
13	Χωρίς ΦΠΑ - άρθρο 27.1.γ - Θαλάσσια σκάφη του κωδικού Φ.Π.Α	29	Χωρίς ΦΠΑ - άρθρο 47β του Κώδικα ΦΠΑ (ΟΣΣ καθεστώς εκτός ΕΕ)
14	Χωρίς ΦΠΑ - άρθρο 28 του Κώδικα Φ.Π.Α	30	Χωρίς ΦΠΑ - άρθρο 47γ, του Κώδικα Φ.Π.Α (Κατάσταση OSS ΕΕ)
15	Χωρίς ΦΠΑ - άρθρο 39 του Κώδικα Φ.Π.Α	31	Χωρίς ΦΠΑ - άρθρο 47δ του Κωδικός ΦΠΑ (IOSS)
16	Χωρίς ΦΠΑ - άρθρο 39α του Κώδικα Φ.Π.Α		

8.4 Παρακράτηση φόρων

Κωδ.	Περιγραφή	Φόρος
1	Περίπτωση β' – Τόκοι – 15%	15%
2	Περίπτωση γ' – Δικαιώματα – 20%	20%
3	Περίπτωση δ' – Αμοιβές συμβούλων διαχείρισης – 20%	20%
4	Περίπτωση δ' – Τεχνικά Έργα – 3%	3%
5	Υγρά καύσιμα και προϊόντα καπνοβιομηχανίας - 1%	1%
6	Άλλα αγαθά – 4%	4%
7	Παροχή Υπηρεσιών – 8%	8%
8	4% Φόρος Αρχιτέκτων και Μηχανικού επί Συμβατικών Αμοιβών για Σύνταξη Έρευνας και Σχεδίων, Προκαταβολή	4%
9	10% Φόρος Αρχιτέκτων και Μηχανικού επί Συμβατικές Αμοιβές για οποιοδήποτε άλλο Έργο, Προκαταβολή	10%
10	Φόρος δικηγορικής αμοιβής 15%, προκαταβολή	15%
11	Παρακράτηση Φόρου Μισθωτών Υπηρεσιών (άρθρο 15 παρ. 1 Ν. 4172/2013)	Ποσό
12	Παρακράτηση Φόρου Μισθωτών Υπαλλήλων Εμπορικού Ναυτικού (άρθρο 15 παρ. 2 Ν. 4172/2013)	15%
13	Παρακράτηση φόρου μισθωτών πληρωμάτων κατώτερης βαθμίδας Εμπορικού Ναυτικού (άρθρο 15 παράγραφος 2 του Ν. 4172/2013)	10%
14	Ειδική Παρακράτηση Εισφοράς Αλληλεγγύης	Ποσό
15	Αποζημίωση Καταγγελίας Παρακράτησης Φόρου Απασχόλησης (άρθρο 15 παρ. 3 Ν. 4172/2013)	Ποσό
16	Παρακράτηση συναλλαγών στο εξωτερικό βάσει συμφωνιών αποφυγής διπλή φορολογία (S.A.D.F.)	Ποσό
17	Άλλες φορολογικές εκπτώσεις	Ποσό
18	Παρακρατούμενο Φόρο Μερίσματα ανά παρ. 1 αρ. 64 ν. 4172/2013	5%

8.5 Άλλοι φόροι

Κωδ.	Περιγραφή	Φόρος
3	β) 4% ασφάλιστρα ζωής	4%
4	γ) 15% λοιπά ασφάλιστρα	15%
5	δ) 0% αφορολόγητα ασφάλιστρα	0%
6	Ξενοδοχεία 1-2 αστέρων 0,50 €	Ποσό
7	Ξενοδοχεία 3 αστέρων 1,50 €	Ποσό
8	Ξενοδοχεία 4 αστέρων 3,00 €	Ποσό
9	Ξενοδοχεία 5 αστέρων 4,00 €	Ποσό
10	Ενοικιαζόμενα δωμάτια - Επιπλωμένα δωμάτια - Διαμερίσματα 0,50 €	Ποσό
11	Ειδικός φόρος 5% σε τηλεοπτικές διαφημίσεις (EFTD)	5%
12	Φόρος πολυτελείας 10% επί της φορολογητέας αξίας των ενδοκοινοτικών αγαθών που αποκτώνται και αυτών που εισάγονται από τρίτες χώρες	10%
13	Φόρος πολυτελείας 10% στην τιμή πώλησης προ ΦΠΑ για τα εγχώρια προϊόντα	10%
14	80% Δημόσια τέλη στην τιμή του εισιτηρίου εισόδου για τα καζίνο	80%
15	Ασφάλιστρα ζωής 20%	20%
16	Δασμοί-Φορολογία	Ποσό
17	Άλλοι φόροι	Ποσό
18	Χρεώσεις άλλων φόρων	Ποσό
19	ΕΦΚ - Ειδικός Φόρος Κατανάλωσης	Ποσό

8.6 Τέλος χαρτοσήμου

Κωδ.	Περιγραφή	Φόρος
1	Τιμή 1,2 %	1,20%
2	Τιμή 2,4 %	2,40%
3	Τιμή 3,6 %	3,60%
4	Άλλες περιπτώσεις χαρτοσήμου	Ποσό

8.7 Αμοιβές

Κωδ.	Περιγραφή	Φόρος
1	12% για μηνιαίους λογαριασμούς έως 50€	12,00%
2	15% για μηνιαίους λογαριασμούς μεταξύ 50,01 € και 100	15,00%
3	18% για μηνιαίους λογαριασμούς μεταξύ 100,01 € και 150 €	18,00%
4	20% για μηνιαίους λογαριασμούς άνω των 150€	20,00%
5	Προπληρωμένο τέλος τηλεφωνίας 12% στον χρόνο ομιλίας	12,00%
6	10% τηλεοπτική συνδρομή	10,00%
7	5% χρέωση συνδρομητή σταθερού τηλεφώνου	5,00%
8	Οικολογικός φόρος και φόρος πλαστικής σακούλας (άρθρο 6Α του Ν. 2339/2001)	Ποσό
9	Εισφορά δακοκτονίας 2%	2,00%
10	Άλλες αμοιβές	Ποσό
11	Λοιπά Φορολογικά Τέλη	Ποσό
12	Εισφορά δακοκτονίας	Ποσό
13	Για μηνιαίο λογαριασμό κάθε σύνδεσης (10%)	10%
14	Τέλος καρτοκινητής επί της αξίας του χρόνου ομιλίας (10%)	10%
15	Τέλος κινητής και καρτοκινητής για φυσικά πρόσωπα ηλικίας 15 έως και 29 ετών (0%)	0%
16	Εισφορά προστασίας περιβάλλοντος πλαστικών προϊόντων 0,04 λεπτά ανά τεμάχιο [άρθρο 4 ν. 4736/2020]	Ποσό
17	Τέλος ανακύκλωσης 0,08 λεπτά ανά τεμάχιο [άρθρο 80 ν. 4819/2021]	Ποσό
18	Τέλος διαμονής παρεπιδημούντων	Ποσό
19	Τέλος επί των ακαθάριστων εσόδων των εστιατορίων και συναφών καταστημάτων	Ποσό
20	Τέλος επί των ακαθάριστων εσόδων των κέντρων διασκέδασης	Ποσό
21	Τέλος επί των ακαθάριστων εσόδων των καζίνο	Ποσό
22	Λοιπά τέλη επί των ακαθάριστων εσόδων	Ποσό

8.8 Κατηγορία κατάταξης εισοδήματος

Κωδ.	Περιγραφή
category1_1	Έσοδα από Πώληση Εμπορευμάτων (+) / (-)
category1_2	Έσοδα από Πώληση Προϊόντων (+) / (-)
category1_3	Έσοδα από Παροχή Υπηρεσιών (+) / (-)
category1_4	Έσοδα από Πώληση Παγίων (+) / (-)
category1_5	Λοιπά Έσοδα/ Κέρδη (+) / (-)
category1_6	Αυτοπαραδόσεις / Ιδιοχρησιμοποιήσεις (+) / (-)
category1_7	Έσοδα για λ/σμο τρίτων (+) / (-)
category1_8	Έσοδα προηγούμενων χρήσεων (+) / (-)
category1_9	Έσοδα επομένων χρήσεων (+) / (-)
category1_10	Λοιπές Εγγραφές Τακτοποίησης Εσόδων (+) / (-)
category1_95	Λοιπά Πληροφοριακά Στοιχεία Εσόδων (+) / (-)

8.9 Τύπος ταξινόμησης εισοδήματος

Κωδ.	Περιγραφή
E3_106	Ιδιοπαραγωγή παγίων - Αυτοπαραδόσεις - Καταστροφές αποθεμάτων/Εμπορεύματα
E3_205	Ιδιοπαραγωγή παγίων - Αυτοπαραδόσεις - Καταστροφές αποθεμάτων/Πρώτες ύλες και λοιπά υλικά
E3_210	Ιδιοπαραγωγή παγίων - Αυτοπαραδόσεις - Καταστροφές αποθεμάτων/Προϊόντα και παραγωγή σε εξέλιξη
E3_305	Ιδιοπαραγωγή παγίων - Αυτοπαραδόσεις - Καταστροφές αποθεμάτων/Πρώτες ύλες και λοιπά υλικά
E3_310	Ιδιοπαραγωγή παγίων - Αυτοπαραδόσεις - Καταστροφές αποθεμάτων/Προϊόντα και παραγωγή σε εξέλιξη
E3_318	Ιδιοπαραγωγή παγίων - Αυτοπαραδόσεις - Καταστροφές αποθεμάτων/Εξοδα παραγωγής
E3_561_001	Πωλήσεις αγαθών και υπηρεσιών Χονδρικές - Επιτηδευματιών
E3_561_002	Πωλήσεις αγαθών και υπηρεσιών Χονδρικές βάσει άρθρου 39α παρ 5 του Κώδικα Φ.Π.Α. (Ν.2859/2000)
E3_561_003	Πωλήσεις αγαθών και υπηρεσιών Λιανικές - Ιδιωτική Πελατεία
E3_561_004	Πωλήσεις αγαθών και λιανικών βάσει άρθρου 39α παρ 5 του Κώδικα Φ.Π.Α. (Ν.2859/2000)
E3_561_005	Πωλήσεις αγαθών και υπηρεσιών Εξωτερικού Ενδοκοινοτικές
E3_561_006	Πωλήσεις αγαθών και υπηρεσιών Εξωτερικού Τρίτες Χώρες
E3_561_007	Πωλήσεις αγαθών και υπηρεσιών Λοιπά
E3_562	Λοιπά συνήθη έσοδα
E3_563	Πιστωτικοί τόκοι και συναφή έσοδα
E3_564	Πιστωτικές συναλλαγματικές διαφορές
E3_565	Έσοδα συμμετοχών
E3_566	Κέρδη από διάθεση μη κυκλοφορούντων περιουσιακών στοιχείων
E3_567	Κέρδη από αναστροφή προβλέψεων και απομειώσεων

E3_568	Κέρδη από επιμέτρηση στην εύλογη αξία
E3_570	Ασυνήθη έσοδα και κέρδη
E3_595	Έξοδα σε ιδιοπαραγωγή
E3_596	Επιδότησεις - Επιχορηγήσεις
E3_597	Επιδότησεις - Επιχορηγήσεις για επενδυτικούς σκοπούς - κάλυψη δαπανών
E3_880_001	Πωλήσεις Παγίων Χονδρικές
E3_880_002	Πωλήσεις Παγίων Λιανικές
E3_880_003	Πωλήσεις Παγίων Εξωτερικού Ενδοκοινοτικές
E3_880_004	Πωλήσεις Παγίων Εξωτερικού Τρίτες Χώρες
E3_881_001	Πωλήσεις για λογ/σμο Τρίτων Χονδρικές
E3_881_002	Πωλήσεις για λογ/σμο Τρίτων Λιανικές
E3_881_003	Πωλήσεις για λογ/σμο Τρίτων Εξωτερικών Ενδοκοινοτικές
E3_881_004	Πωλήσεις για λογ/σμο Τρίτων Εξωτερικού Τρίτες Χώρες

8.10 Κατηγορία Κατάταξης Εξόδων

Κωδ.	Περιγραφή
category2_1	Αγορές Εμπορευμάτων (-) / (+)
category2_2	Αγορές Α'-Β' Υλών (-) / (+)
category2_3	Λήψη Υπηρεσιών (-) / (+)
category2_4	Γενικά Έξοδα με δικαίωμα έκπτωσης ΦΠΑ (-) / (+)
category2_5	Γενικά Έξοδα χωρίς δικαίωμα έκπτωσης ΦΠΑ (-) / (+)
category2_6	Αμοιβές και Παροχές προσωπικού (-) / (+)
category2_7	Αγορές Παγίων (-) / (+)
category2_8	Αποσβέσεις Παγίων (-) / (+)
category2_9	Έξοδα για λ/σμο τρίτων (-) / (+)
category2_10	Έξοδα προηγούμενων χρήσεων (-) / (+)
category2_11	Έξοδα επομένων χρήσεων (-) / (+)
category2_12	Λοιπές Εγγραφές Τακτοποίησης Εξόδων (-) / (+)
category2_13	Αποθέματα Έναρξης Περιόδου (-) / (+)
category2_14	Αποθέματα Λήξης Περιόδου (-) / (+)
category2_95	Λοιπά Πληροφοριακά Στοιχεία Εξόδων (-) / (+)

8.11 Είδος ταξινόμησης δαπανών

Κωδ.	Περιγραφή
E3_101	Εμπορεύματα έναρξης
E3_102_001	Αγορές εμπορευμάτων χρήσης (καθαρό ποσό)/Χονδρικές
E3_102_002	Αγορές εμπορευμάτων χρήσης (καθαρό ποσό)/Λιανικές
E3_102_003	Αγορές εμπορευμάτων χρήσης (καθαρό ποσό)/Αγαθών του άρθρου 39α παρ.5 του Κώδικα Φ.Π.Α. (ν.2859/2000)
E3_102_004	Αγορές εμπορευμάτων χρήσης (καθαρό ποσό)/Εξωτερικού Ενδοκοινοτικές
E3_102_005	Αγορές εμπορευμάτων χρήσης (καθαρό ποσό)/Εξωτερικού Τρίτες Χώρες
E3_102_006	Αγορές εμπορευμάτων χρήσης (καθαρό ποσό)/Λοιπά
E3_104	Εμπορεύματα λήξης
E3_201	Πρώτες ύλες και υλικά έναρξης/Παραγωγή
E3_202_001	Αγορές πρώτων υλών και υλικών χρήσης (καθαρό ποσό)/Χονδρικές
E3_202_002	Αγορές πρώτων υλών και υλικών χρήσης (καθαρό ποσό)/Λιανικές
E3_202_003	Αγορές πρώτων υλών και υλικών χρήσης (καθαρό ποσό)/Εξωτερικού Ενδοκοινοτικές
E3_202_004	Αγορές πρώτων υλών και υλικών χρήσης (καθαρό ποσό)/Εξωτερικού Τρίτες Χώρες
E3_202_005	Αγορές πρώτων υλών και υλικών χρήσης (καθαρό ποσό)/Λοιπά
E3_204	Αποθέματα λήξης πρώτων υλών και υλικών/Παραγωγή
E3_207	Προϊόντα και παραγωγή σε εξέλιξη έναρξης/Παραγωγή

E3_209	Προϊόντα και παραγωγή σε εξέλιξη λήξης/Παραγωγή
E3_301	Πρώτες ύλες και υλικά έναρξης/Αγροτική
E3_302_001	Αγορές πρώτων υλών και υλικών χρήσης (καθαρό ποσό)/Χονδρικές
E3_302_002	Αγορές πρώτων υλών και υλικών χρήσης (καθαρό ποσό)/Λιανικές
E3_302_003	Αγορές πρώτων υλών και υλικών χρήσης (καθαρό ποσό)/Εξωτερικού Ενδοκοινοτικές
E3_302_004	Αγορές πρώτων υλών και υλικών χρήσης (καθαρό ποσό)/Εξωτερικού Τρίτες Χώρες
E3_302_005	Αγορές πρώτων υλών και υλικών χρήσης (καθαρό ποσό)/Λοιπά
E3_304	Αποθέματα λήξης πρώτων υλών και υλικών/Αγροτική
E3_307	Προϊόντα και παραγωγή σε εξέλιξη έναρξης/Αγροτική
E3_309	Προϊόντα και παραγωγή σε εξέλιξη λήξης/Αγροτική
E3_312	Αποθέματα έναρξης (ζώων - φυτών)
E3_313_001	Αγορές ζώων - φυτών (καθαρό ποσό)/Χονδρικές
E3_313_002	Αγορές ζώων - φυτών (καθαρό ποσό)/Λιανικές
E3_313_003	Αγορές ζώων - φυτών (καθαρό ποσό)/Εξωτερικού Ενδοκοινοτικές
E3_313_004	Αγορές ζώων - φυτών (καθαρό ποσό)/Εξωτερικού Τρίτες Χώρες
E3_313_005	Αγορές ζώων - φυτών (καθαρό ποσό)/Λοιπά
E3_315	Αποθέματα τέλους (ζώων - φυτών)/Αγροτική
E3_581_001	Παροχές σε εργαζόμενους/Μικτές αποδοχές
E3_581_002	Παροχές σε εργαζόμενους/Εργοδοτικές εισφορές
E3_581_003	Παροχές σε εργαζόμενους/Λοιπές εξοπλισμός
E3_582	Ζημιές επιμέτρησης περιουσιακών στοιχείων
E3_583	Χρεωστικές συναλλαγματικές διαφορές
E3_584	Ζημιές από διάθεση-απόσυρση μη κυκλοφορούντων περιουσιακών στοιχείων
E3_585_001	Προμήθειες διαχείρισης ημεδαπής - αλλοδαπής (management fees)
E3_585_002	Δαπάνες από συνδεδεμένες επιχειρήσεις
E3_585_003	Δαπάνες από μη συνεργαζόμενα κράτη ή από κράτη με προνομιακό φορολογικό καθεστώς
E3_585_004	Δαπάνες για ενημερωτικές ημερίδες
E3_585_005	Έξοδα υποδοχής και φιλοξενίας
E3_585_006	Έξοδα ταξιδιών
E3_585_007	Ασφαλιστικές Εισφορές Αυτοαπασχολούμενων
E3_585_008	Έξοδα και προμήθειες παραγγελιοδόχου για λογαριασμό αγροτών
E3_585_009	Λοιπές Αμοιβές για υπηρεσίες ημεδαπής
E3_585_010	Λοιπές Αμοιβές για υπηρεσίες αλλοδαπής
E3_585_011	Ενέργεια
E3_585_012	Ύδρευση
E3_585_013	Τηλεπικοινωνίες
E3_585_014	Ενοίκια
E3_585_015	Διαφήμιση και προβολή
E3_585_016	Λοιπά έξοδα
E3_586	Χρεωστικοί τόκοι και συναφή έξοδα
E3_587	Αποσβέσεις

E3_588	Ασυνήθη έξοδα, ζημιές και πρόστιμα
E3_589	Προβλέψεις (εκτός από προβλέψεις για το προσωπικό)
E3_882_001	Αγορές ενσώματων παγίων χρήσης/Χονδρικές
E3_882_002	Αγορές ενσώματων παγίων χρήσης/Λιανικές
E3_882_003	Αγορές ενσώματων παγίων χρήσης/Εξωτερικού Ενδοκοινοτικές
E3_882_004	Αγορές ενσώματων παγίων χρήσης/Εξωτερικού Τρίτες Χώρες
E3_883_001	Αγορές μη ενσώματων παγίων χρήσης/Χονδρικές
E3_883_002	Αγορές μη ενσώματων παγίων χρήσης/Λιανικές
E3_883_003	Αγορές μη ενσώματων παγίων χρήσης/Εξωτερικού Ενδοκοινοτικές
E3_883_004	Αγορές μη ενσώματων παγίων χρήσης/Εξωτερικού Τρίτες Χώρες
VAT_361	Αγορές & δαπάνες στο εσωτερικό της χώρας
VAT_362	Αγορές & εισαγωγές επενδ. Αγαθών (πάγια)
VAT_363	Λοιπές εισαγωγές εκτός επενδ. Αγαθών (πάγια)
VAT_364	Ενδοκοινοτικές αποκτήσεις αγαθών
VAT_365	Ενδοκοινοτικές λήψεις υπηρεσιών άρθρ. 14.2.α
VAT_366	Λοιπές πράξεις λήπτη

8.12 Μέθοδοι πληρωμής

Κωδ.	Περιγραφή
1	Επαγ. Λογαριασμός Πληρωμών Ημεδαπής
2	Επαγ. Λογαριασμός Πληρωμών Αλλοδαπής
3	Μετρητά
4	Επιταγή
5	Επί Πιστώσει

8.13 Μονάδα μέτρησης

Κωδ.	Περιγραφή
1	Τεμάχια
2	Κιλά
3	Λίτρα
4	Πρόσθετο (αγνοείται στο σύνολο ποσότητας)

8.14 Σκοπός κίνησης

Κωδ.	Περιγραφή
1	Πώληση
2	Πώληση για Λογαριασμό Τρίτων
3	Δειγματισμός
4	Έκθεση
5	Επιστροφή
6	Φύλαξη
7	Επεξεργασία Συναρμολόγηση
8	Μεταξύ Εγκαταστάσεων Οντότητας

8.15 Παρατήρηση

Κωδ.	Περιγραφή
1	Εκκαθάριση Πωλήσεων Τρίτων
2	Αμοιβή από Πωλήσεις Τρίτων

8.16 Τύπος εγγραφής

Κωδ.	Περιγραφή	Παρατηρήσεις
1	Ειδική Γραμμή Παρακρατούμενων Φόρων	Ανενεργός - για μελλοντική χρήση
2	Γραμμή Τέλους με Φ.Π.Α.	
3	Γραμμή Λοιπών Φόρων με Φ.Π.Α	
4	Ειδική Γραμμή Χαρτοσήμου	Ανενεργός - για μελλοντική χρήση
5	Ειδική Γραμμή Κρατήσεων	Ανενεργός - για μελλοντική χρήση
6	Δωροεπιταγή	

8.17 Κωδικοί καυσίμου

Κωδ.	Περιγραφή
10	Benzine 95RON
11	Benzine 95RON+
12	Benzine 100RON
13	Benzine LRP
20	Diesel
21	Diesel premium
30	Diesel Heatnn
31	Diesel Heat premium
32	Diesel Linht
40	LPG (υγραέριο)
50	CNG (πεπιεσμένο φυσικό αέριο)

8.18 Τύπος Απόκλισης Παραστατικού


Κωδ.	Περιγραφή
0	DIN A4 letter (Default)
1	Θερμικός εκτυπωτής 80 mm
2	Θερμικός εκτυπωτής 80 mm – Αναλυτικές γραμμές παραστατικών
3	Θερμικός εκτυπωτής 57 mm

8.19 Ειδική Κατηγορία Παραστατικού

Κωδ.	Περιγραφή
1	EL: Επιδοτήσεις – Επιχορηγήσεις EN: Subsidies – Grants
2	EL: Έσοδα Λιανικής Ξενοδοχείων – Χρεώσεις Δωματίου EN: Hotel Retail Revenue – Charges Room
3	EL: Λογιστική Εγγραφή EN: Accounting entry
4	EL: Αφορολόγητο EN: Tax Free

9. Παράρτημα Β

Ένα παραστατικό έχει την ακόλουθη δομή

logo		(IssuerName) (IssuerProfession) (Issuer_VatNumber) - (IssuerTaxoffice) (IssuerAddressStreet) (IssuerAddressNumber) (IssuerAddressCity) (IssuerAddressPostalCode) (IssuerAddressCountry) PHONE: (IssuerPhone) EMAIL: (IssuerEmail) (IssuerRegistryNumber) (IssuerEmptyLine)							
INVOICE TYPE		SERIES	NO.	DATE					
(DocumentLabel)		(Series)	(Ax)	(IssueDate)					
BILL TO		CORRELATED INVOICES							
CODE : (CounterpartCode) COMPANY : (CounterpartName) PROFESSION : (CounterpartProfession) - (CounterpartTaxoffice) ADDRESS : (CounterpartAddressStreet) (CounterpartAddressNumber) CITY / ZIP : (CounterpartAddressPostalCode) - (CounterpartAddressPostalCode) PHONE/EMAIL : (CounterpartPhone) - (CounterpartEmail) T.I.N. : (Issuer_VatNumber)		(CorrelatedInvoicesLabel)							
		DISPATCH DATE : (DispatchDate) DISPATCH TIME : (DispatchTime) MOVE PURPOSE : (MovePurposeLabel) PAYMENT TYPE : (PaymentMethodInvoiceLabel) VEHICLE : (VehicleNumber)							
CODE	DESCRIPTION	UNIT	QTY	UNIT PRICE	AMOUNT	DISC. %	VALUE	TOTAL	VAT
(LineCode)	(LineDescription)	(UnitLabel)	(Quantity)	(UnitPriceAmount)	(NetValue)	(auto created)	(TotalDiscountValue)	(Total)	(VatPercentage)
	VAT ANALYSIS			SUBTOTAL		(auto created)			
	NET VALUE	TAX %	VAT VALUE	DISCOUNTS		(auto created)			
	(auto created)	(auto created)	(auto created)	NET VALUE		(auto created)			
				TAXES		(auto created)			
				VAT		(auto created)			
(vatExemptionCategoryLabel)			TOTAL		(auto created)				
COMMENTS:				RETENTIONS		(auto created)			
(DocumentComments)				PAYABLE		(auto created)			
(InvoiceUid) (InvoiceMark) (AuthenticationCode)									

10. Παραδείγματα XML

10.1 Δημιουργία παραστατικού

Αίτηση

Μέθοδος POST με HEADER (API-KEY και CONTENT-TYPE)

.../sendinvoice.php

```
<InvoicesDoc xmlns="http://www.aade.gr/myDATA/invoice/v1.0" xmlns:xsi="http://www.w3.org/2001/XMLSchema-instance" xmlns:N1="https://www.aade.gr/myDATA/incomeClassificaton/v1.0" xsi:schemaLocation="http://www.aade.gr/myDATA/invoice/v1.0.4 schema.xsd">
```

```
<!-- 1 **18792** AUTOPARK DUSSELDORF GMBH -->
```

```
<invoice>
```

```
<issuer>
```

```
<vatNumber>123456789</vatNumber>
```

```
<country>GR</country>
```

```
<branch>0</branch>
```

```
</issuer>
```

```
<counterpart>
```

```
<vatNumber>DE285250085</vatNumber>
```

```
<country>DE</country>
```

```
<branch>0</branch>
```

```
<name>AUTOPARK DUSSELDORF GMBH</name>
```

```
<address>
```

```
<postalCode>12345</postalCode>
```

```
<city>DUSSELDORF </city>
```

```
</address>
```

```
</counterpart>
```

```
<invoiceHeader>
```

```
<series>0</series>
```

```
<aa>205</aa>
```

```
<issueDate>2022-10-15</issueDate>
```

```
<invoiceType>1.2</invoiceType>
```

```
<currency>EUR</currency>
```

```
<dispatchDate>1899-12-30</dispatchDate>
```

```
<dispatchTime>00:00:00</dispatchTime>
```

```
<vehicleNumber></vehicleNumber>
```

```
<movePurposeLabel></movePurposeLabel>
```

```
</invoiceHeader>
```

```
<paymentMethods>
```

```
<paymentMethodDetails>
```

```
<type>5</type>
```

```
<amount>0</amount>
```

```
</paymentMethodDetails>
```

```
</paymentMethods>
```

```
<!-- SHARP RZ E701 0,00000000000014% €8,06451612903219 -->
```

```
<invoiceDetails>
```

```

<lineNumber>1</lineNumber>
<quantity>1</quantity>
<netValue>8.06</netValue>
<vatCategory>7</vatCategory>
<vatAmount>0</vatAmount>
<!-- provider -->
<lineUnitPrice>8.06</lineUnitPrice>
<measurementUnitLabel>TEMAXIO</measurementUnitLabel>
<lineCode>SHARP RZ E701</lineCode>
<lineDescription>SHARP RZ E701</lineDescription>
<totalNetPriceBeforeDiscount>8.06</totalNetPriceBeforeDiscount>
<totalDiscountValue>0</totalDiscountValue>
<vatCategoryPercent>0</vatCategoryPercent>
<!-- -->
<vatExemptionCategory>4</vatExemptionCategory>
<incomeClassification>
  <N1:classificationType>E3_561_005</N1:classificationType>
  <N1:classificationCategory>category1_1</N1:classificationCategory>
  <N1:amount>8.06</N1:amount>
  <N1:id>1</N1:id>
</incomeClassification>
</invoiceDetails>
<!-- provider -->
<API_InvoiceDetails>
  <API_Issuer>
    <IssuerName>demo</IssuerName>
    <IssuerProfession>ΕΜΠΙΟΠΙΟ</IssuerProfession>
    <IssuerTaxoffice>ΑΘΗΝΩΝ</IssuerTaxoffice>
    <IssuerAddressStreet>ΙΑΣΩΝΙΔΟΥ 20 ΕΛΛΗΝΙΚΟ</IssuerAddressStreet>
    <IssuerAddressNumber></IssuerAddressNumber>
    <IssuerAddressPostalCode></IssuerAddressPostalCode>
    <IssuerAddressCity></IssuerAddressCity>
    <IssuerAddressCountry>GR</IssuerAddressCountry>
    <IssuerEmail></IssuerEmail>
    <IssuerEmptyLine/>
  </API_Issuer>
  <API_Counterpart>
    <CounterpartCode>C306</CounterpartCode>
    <CounterpartName>AUTOPARK DUSSELDORF GMBH</CounterpartName>
    <CounterpartProfession></CounterpartProfession>
    <CounterpartTaxoffice></CounterpartTaxoffice>
    <CounterpartAddressStreet>FORSTSTRASSE 27 29 HILDEN</CounterpartAddressStreet>
    <CounterpartAddressNumber></CounterpartAddressNumber>
    <CounterpartAddressPostalCode></CounterpartAddressPostalCode>
    <CounterpartAddressCity>DUSSELDORF</CounterpartAddressCity>
    <CounterpartAddressCountry>DE</CounterpartAddressCountry>
    <CounterpartPhone>+49 (0)211 91382041, +49 (0)211 416</CounterpartPhone>
    <CounterpartEmail>info@autopd.de</CounterpartEmail>
  </API_Counterpart>
  <API_Additionals>

```

```

<DocumentLabel>ΤΙΜΟΛΟΓΙΟ - ΔΕΛΤΙΟ ΑΠΟΣΤΟΛΗΣ</DocumentLabel>
<DocumentComments></DocumentComments>
<DispatchPlaceFrom>ΕΔΡΑ ΜΑΣ</DispatchPlaceFrom>
<DispatchPlaceTo>ΕΔΡΑ ΤΟΥΣ</DispatchPlaceTo>
<paymentMethodInvoiceLabel>ΠΙΣΤΩΣΗ</paymentMethodInvoiceLabel>
<Logo_ID>1</Logo_ID>
</API_Additionals>
</API_InvoiceDetails>
<!-- -->
<invoiceSummary>
  <totalNetValue>8.06</totalNetValue>
  <totalVatAmount>0</totalVatAmount>
  <totalWithheldAmount>0</totalWithheldAmount>
  <totalFeesAmount>0</totalFeesAmount>
  <totalStampDutyAmount>0</totalStampDutyAmount>
  <totalOtherTaxesAmount>0</totalOtherTaxesAmount>
  <totalDeductionsAmount>0</totalDeductionsAmount>
  <totalGrossValue>8.06</totalGrossValue>
  <incomeClassification>
    <N1:classificationType>E3_561_005</N1:classificationType>
    <N1:classificationCategory>category1_1</N1:classificationCategory>
    <N1:amount>8.06</N1:amount>
    <N1:id>1</N1:id>
  </incomeClassification>
</invoiceSummary>
</invoice>
</InvoicesDoc>

```

Απάντηση

```

<?xml version="1.0" encoding="utf-8"?>
<SBZResponseDoc xmlns:xsi="http://www.w3.org/2001/XMLSchema-instance" xmlns:xsd="http://www.w3.org/2001/XMLSchema">
  <response>
    <index>1</index>
    <invoiceUid>DD67432DE1EEBB3CF42993AA975676B0ADD7D3AE</invoiceUid>
    <invoiceMark>400001889685421</invoiceMark>
    <authenticationCode>8761DDC45884684F0BEFF93FED3B8B37B5D1F7C4</authenticationCode>
    <statusCode>Success</statusCode>
    <InvoiceUrl>https://api.sbz.gr/sign/doc.php/8761DDC45884684F0BEFF93FED3B8B37B5D1F7C4/production/</InvoiceUrl>
    <units>61</units>
  </response>
</SBZResponseDoc>
<!-- RUID: [5C86DB8FDE417509630911038DAA95A73857CCFD] -->

```

Περισσότερες δοκιμές μπορούν να γίνουν χρησιμοποιώντας το [Postman](#)

10.2 Αίτημα μεταδιδόμενων εγγράφων

Αίτηση

Μέθοδος GET με HEADER (API-KEY και CONTENT-TYPE)

../requesttransmitteddocs.php

Απάντηση

```
<RequestedProviderDoc>
  <InvoiceProviderType>
    <counterpartVatNumber>123456789</counterpartVatNumber>
    <invoiceMark>400001888199916</invoiceMark>
    <invoiceUid>67A2814EB5B9EC7FE02509F8E8C11B2E1D86E0E5</invoiceUid>
    <invoiceAuthenticationCode>7C93AC58AEFA1542EE648981236CFCB863854FC5</invoiceAuthenticationCode>
    <invoiceBranchCode>0</invoiceBranchCode>
    <invoiceType>11.1</invoiceType>
    <invoiceSeries>0</invoiceSeries>
    <invoiceAa>13</invoiceAa>
    <invoiceDateIssued>2022-09-17</invoiceDateIssued>
    <invoiceTotalNetValue>3</invoiceTotalNetValue>
    <invoiceTotalVatValue>0.72</invoiceTotalVatValue>
    <invoiceTotalGrosValue>3.72</invoiceTotalGrosValue>
    <invoiceUrl>https://api.sbz.gr/sign/doc.php/7C93AC58AEFA1542EE648981236CFCB863854FC5/production/</invoiceUrl>
  </InvoiceProviderType>
</RequestedProviderDoc>
```

10.3 Αίτημα υπογραφής πληρωμής

Αίτηση

Μέθοδος POST με HEADER (API-KEY και CONTENT-TYPE)

../paymentsignature.php

```
<?xml version="1.0" encoding="UTF-8"?>
<ERPpayment>
  <issuerVat>448925613</issuerVat>
  <issueDate>2024-02-02</issueDate>
  <branch>0</branch>
  <invoiceType>1.1</invoiceType>
  <series>a</series>
  <aa>12</aa>
  <invoicemark></invoicemark>
  <amount>10</amount>
  <totalNetValue>8</totalNetValue>
  <totalVatAmount>2</totalVatAmount>
  <totalGrossValue>10</totalGrossValue>
  <terminalid>1214</terminalid>
</ERPpayment>
```

Απάντηση

```
<ERPpayment>
  <response>
    <SigningAuthor>113</SigningAuthor>

    <Signature>304502202a43abf053d739975be9448de89a55848503a574af8f18f36b36935eaf9b87d0022100a2612003e09e61173aaa3058d99f1a8b5b9
    ef675879071a61aaf321a6a41a073</Signature>
    <toPOS>a0e38abf62cf67111ecf25c2ed0c06e8426ef7cb2fc34393f29584f4406bbcaa</toPOS>
    <Comments>448925613-2024-02-02-0-1.1-a-12|1A600E02DBA7E1E26B073F01A90FE055E8A61C4D;;2024/02/04 16:15:17
    EET;10;8;2;10;1214</Comments>
    <statusCode>Signature is valid</statusCode>
  </response>
</ERPpayment>
```

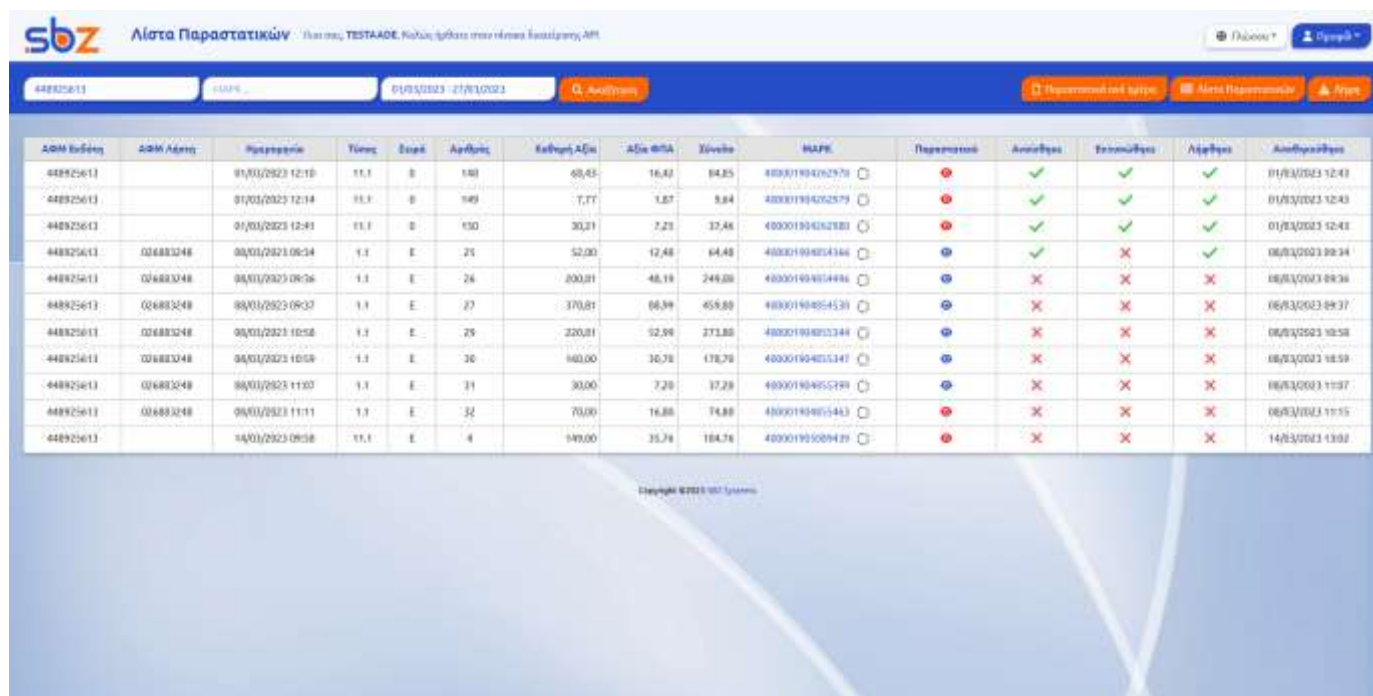

11. Ειδικοί χαρακτήρες

Οι ακόλουθοι χαρακτήρες δεν γίνονται δεκτοί σε κανένα πεδίο κειμένου του xml και πρέπει να αποστέλλονται με τον σωστό τρόπο.

Χαρακτήρας		Σωστός τρόπος αποστολής	Παράδειγμα
<		<	XML: < SBZ > Output: <SBZ>
>		>	XML: < SBZ > Output: <SBZ>
&		&	XML: BOYS & GIRLS Output: BOYS & GIRLS

12. Διαχείριση API

Σημειώστε ότι η Διαχείριση API είναι διαθέσιμη μετά τη διαδικασία πιστοποίησης. Εδώ μπορείτε να συνδεθείτε με τα διαπιστευτήρια που θα σας στείλουμε μετά τη διαδικασία πιστοποίησης.



ΑΦΜ Ενότητα	ΑΦΜ Λέξη	Ημερομηνία	Τύπος	Έσοδο	Αριθμός	Καθαρή Αξία	Αξία ΦΠΑ	Σύνολο	ΜΑΡΚΕ	Παραστατικό	Ανακτήσει	Επιστοιχίσει	Λήφθηκε	Αναμετρήθηκε
448925613		01/03/2023 12:10	11.1	0	180	68,85	16,82	84,67	4000019040262970	⊕	✓	✓	✓	01/03/2023 12:41
448925613		01/03/2023 12:14	11.1	0	149	7,77	1,87	9,64	4000019040262970	⊕	✓	✓	✓	01/03/2023 12:43
448925613		01/03/2023 12:41	11.1	0	150	30,21	7,23	37,44	4000019040262970	⊕	✓	✓	✓	01/03/2023 12:41
448925613	024883248	08/01/2023 08:34	1.1	E	25	52,00	12,48	64,48	4000019040262970	⊕	✓	✗	✓	08/03/2023 08:34
448925613	024883248	08/01/2023 08:36	1.1	E	26	200,01	48,18	248,09	4000019040262970	⊕	✗	✗	✗	08/03/2023 08:36
448925613	024883248	08/01/2023 08:37	1.1	E	27	370,81	86,99	457,80	4000019040262970	⊕	✗	✗	✗	08/03/2023 08:37
448925613	024883248	08/01/2023 10:58	1.1	E	29	220,81	52,99	273,80	4000019040262970	⊕	✗	✗	✗	08/03/2023 10:58
448925613	024883248	08/01/2023 10:58	1.1	E	30	160,00	36,78	196,78	4000019040262970	⊕	✗	✗	✗	08/03/2023 10:58
448925613	024883248	08/01/2023 11:03	1.1	E	31	30,00	7,20	37,20	4000019040262970	⊕	✗	✗	✗	08/03/2023 11:03
448925613	024883248	08/01/2023 11:11	1.1	E	32	70,00	16,80	86,80	4000019040262970	⊕	✗	✗	✗	08/03/2023 11:11
448925613		14/01/2023 09:58	11.1	E	4	140,00	33,74	173,74	4000019040262970	⊕	✗	✗	✗	14/03/2023 11:02

Στη διαχείριση έχεις τις ακόλουθες επιλογές:

- Ανέβασε το λογότυπο της εταιρίας σου για τα παραστατικά που εκδίδεις και όρισέ το αλλάζοντας τη τιμή logo_id.
- Πρόσθεσε μονάδες αγοράζοντας ένα πακέτο μέσω πιστωτικής ή χρεωστικής κάρτας.
- Δες όλα τα παραστατικά που εκδίδονται μέσω API.
- Κατέβασε όλα τα παραστατικά που εκδίδονται μέσω API.
- Έλεγε το υπόλοιπό σου.
- Απόκτησε την πιο πρόσφατη έκδοση του Rest API.

12.1 Επαλήθευση παραστατικού

Για να ελέγξουμε ένα παραστατικό που έχει εκδοθεί επιλέγουμε στην αρχική σελίδα [Επαλήθευση παραστατικού](#) και στη συνέχεια γράφουμε το mark ή το κωδικό αυθεντικοποίησής του και πατάμε το μεγεθυντικό φακό.



12.2 XML παραστατικού βάσει του προτύπου EN 16931-1:2017

Στο διαχειριστικό, στη στήλη MARK δίπλα στο XML του παραστατικού υπάρχει εικονίδιο με το σήμα της Ευρωπαϊκής ένωσης για λήψη του XML βάσει του προτύπου EN 16931-1:2017-Electronic Invoicing.

Παράδειγμα:

```
<?xml version="1.0" encoding="UTF-8"?>
<Invoice xmlns="urn:cen.eu:en16931:2017">
  <!-- Header information -->
  <BT-1>448925613|2023-03-08|0|1.1|E|25</BT-1>
  <!-- Seller information -->
  <BG-4>
    <BT-27>DEMO COMPANY AE</BT-27>
    <BT-28>DEMO COMPANY AE</BT-28>
    <BT-30></BT-30>
    <BT-31>EL448925613</BT-31>
    <BT-34>support@sbzsystems.com</BT-34>
  </BG-4>
  <BG-5>
    <BT-35>ΙΑΣΩΝΙΔΟΥ 20 ΕΛΛΗΝΙΚΟ</BT-35>
    <BT-37></BT-37>
```

```

<BT-38></BT-38>
<Country>
  <BT-40>GR</BT-40>
</Country>
</BG-5>
<!-- Buyer information -->
<BG-7>
  <BT-44>ΑΛΕΚΟΣ ΠΑΠΑΔΟΠΟΥΛΟΣ</BT-44>
  <BT-48>EL026883248</BT-48>
  <BT-49></BT-49>
</BG-7>
<BG-8>
  <BT-50></BT-50>
  <BT-52>ΑΘΗΝΑ</BT-52>
  <BT-53>21354</BT-53>
  <Country>
    <BT-55>GR</BT-55>
  </Country>
</BG-8>
<BG-11>
  <BT-62></BT-62>
  <BT-63></BT-63>
</BG-11>
<!-- Deliver to address -->
<BG-15>
  <BT-75></BT-75>
  <BT-77>ΑΘΗΝΑ</BT-77>
  <BT-78>21354</BT-78>
</BG-15>
<!-- Invoice line items -->
<!-- Line 1 -->
<BG-25>
  <BT-126>1</BT-126>
  <BT-129>1,00</BT-129>
  <BT-131>42,00</BT-131>
</BG-25>
<BG-31>
  <BT-151>S</BT-151>
  <BT-152>24,00</BT-152>
</BG-31>
<!-- Line 2 -->
<BG-25>
  <BT-126>2</BT-126>
  <BT-129>1,00</BT-129>
  <BT-131>10,00</BT-131>
</BG-25>
<BG-31>
  <BT-151>S</BT-151>
  <BT-152>24,00</BT-152>
</BG-31>

```

```
<!-- Document level allowances -->
<BG-20>
  <BT-92>0,00</BT-92>
  <BT-95>S</BT-95>
</BG-20>
<!-- Document level charges -->
<BG-21>
  <BT-102>S</BT-102>
  <BT-110>12,48</BT-110>
  <BT-112>64,48</BT-112>
</BG-21>
<!-- 24,00% -->
<BG-23>
  <BT-116>52,00</BT-116>
  <BT-117>12,48</BT-117>
  <BT-119>24,00</BT-119>
  <BT-120></BT-120>
  <BT-121></BT-121>
  <BT-118>S</BT-118>
</BG-23>
</Invoice>
```

13. Υποχρεώσεις παρόχου

1. Ως πάροχος ενημερώνουμε και επικαιροποιούμε τον κατάλογο των αντισυμβαλλόμενων οντοτήτων με τις οποίες συμβαλλόμαστε, άμεσα, με κάθε μεταβολή. Ο κατάλογος αυτός περιέχει βασικά στοιχεία, όπως την επωνυμία, τη διεύθυνση, το ΑΦΜ και τη φύση της συμβαλλόμενης σχέσης.
2. Είμαστε υπεύθυνοι για την ταυτοποίηση της οντότητας που υποστηρίζουμε και με την οποία συμβαλλόμαστε. Η διαδικασία ταυτοποίησης της οντότητας γίνεται μέσω των κωδικών TAXISNET που αποδίδονται σε κάθε οντότητα που προσφέρει ή λαμβάνει υπηρεσίες μέσω της πλατφόρμας.
3. Ως πάροχος είμαστε υποχρεωμένοι να δηλώσουμε εντός δέκα (10) ημερών, σε ηλεκτρονική υπηρεσία της Α.Α.Δ.Ε., τη σύναψη σύμβασης με την εκάστοτε οντότητα που συμβαλλόμαστε. Η ίδια υποχρέωση δήλωσης και στο ίδιο χρονικό διάστημα επιβάλλεται και στη συμβεβλημένη οντότητα, η οποία πρέπει να δηλώσει επίσης τα στοιχεία του παρόχου και των υπηρεσιών που προσφέρει.
4. Λαμβάνουμε όλα τα απαραίτητα μέτρα, ώστε το λογισμικό ΥΠΑΗΕΣ, που διαθέτουμε προς χρήση, να διασφαλίζει πλήρως την έκδοση παραστατικού, καθώς και την αυθεντικοποίηση αυτού (πιστοποίηση προέλευσης και ακεραιότητα του περιεχομένου του). Φέρουμε ευθύνη απέναντι στην υπόχρεη οντότητα για τη διασφάλιση της έκδοσης, αυθεντικοποίησης του συνόλου των παραστατικών αυτής και διαβίβασης αυτών στη διεπαφή "myDATA", μέσω των παρεχόμενων από εμάς υπηρεσιών. Τα παραστατικά αυθεντικοποιούνται μόνο εφόσον υπάρχει επικοινωνία, σε αντίθετη περίπτωση η έκδοση διακόπτεται.
5. Είμαστε υποχρεωμένοι να παρέχουμε άμεση πρόσβαση στο σύνολο των δεδομένων που αφορούν κάθε οντότητα με την οποία συμβαλλόμαστε, στην ίδια την οντότητα και στις αρμόδιες Υπηρεσίες της Α.Α.Δ.Ε. για τη διενέργεια φορολογικών ελέγχων. Σε περίπτωση που μας ζητηθεί η πρόσβαση σε αυτά τα δεδομένα από τις αρμόδιες αρχές, θα διασφαλίσουμε την άμεση και επαρκή παροχή των δεδομένων αυτών. Υπάρχει δυνατότητα στο διαχειριστικό του συστήματός μας ώστε ο έλεγχος να πραγματοποιείται από την Α.Α.Δ.Ε. και απομακρυσμένα.
6. Διαθέτουμε σε λειτουργία προς την Α.Α.Δ.Ε. κατάλληλη διεπαφή για τη λήψη στοιχείων παραστατικών των οντοτήτων με τις οποίες συμβαλλόμαστε. Η διεπαφή μας επιτρέπει την άμεση άντληση όλων των στοιχείων εκάστου παραστατικού, με βάση το μορφότυπο και τα κριτήρια αναζήτησης που αναρτώνται στον ιστότοπο της Α.Α.Δ.Ε., μέχρι τη λήξη του επόμενου ημερολογιακού έτους από αυτό της έκδοσής του. Επιπλέον, η διεπαφή μας επιτρέπει την άντληση λίστας με όλα τα παραστατικά που εξέδωσε μία οντότητα σε συγκεκριμένο ημερολογιακό διάστημα. Υπάρχει δυνατότητα στο διαχειριστικό του συστήματός μας ώστε ο έλεγχος να πραγματοποιείται από την Α.Α.Δ.Ε. και απομακρυσμένα.



ΑΔΜ Ελάση	ΑΔΜ Λέση	Ημερομηνία	Τύπος	Ειρή	Αριθμός	Καθαρή Αξία	Αξία ΦΠΑ	Εσόδια	ΜΑΡΚ	Παραστατικό	Ασφάλεια	Βεβαιότητα	Λήψη	Ασφάλεια
801747421		13/10/2023 14:30	11.1	FRCC-F	559	44,30	10,50	34,80	40003100051724	⊕	⊗	⊗	⊗	13/10/2023 14:00
801747421		13/10/2023 14:30	11.1	FRCC-F	360	33,06	7,93	40,99	40003100051724	⊕	⊗	⊗	⊗	13/10/2023 14:00
801747421		13/10/2023 14:30	11.1	FRCC-F	341	36,79	8,71	45,50	40003100100402	⊕	⊗	⊗	⊗	13/10/2023 14:30

7. Κατόπιν αιτήματος της Α.Α.Δ.Ε., ως πάροχος έχουμε υποχρέωση να παραδώσουμε εντός πέντε (5) εργάσιμων ημερών, το σύνολο των δεδομένων των παραστατικών όλων των συμβεβλημένων με εμάς οντοτήτων, για συγκεκριμένο ημερολογιακό διάστημα. Ο τρόπος παράδοσης των δεδομένων είναι μέσω μορφοποιημένου μορφοτύπου που αναρτάται σε ιστότοπο της Α.Α.Δ.Ε. και περιλαμβάνει τα απαιτούμενα στοιχεία. Επιπλέον, υπάρχει δυνατότητα στο διαχειριστικό του συστήματός μας ώστε ο έλεγχος να πραγματοποιείται από την Α.Α.Δ.Ε. και απομακρυσμένα.
8. Σε περίπτωση διακοπής της συνεργασίας μεταξύ εμάς και της συμβεβλημένης οντότητας, υποχρεούμαστε ως πάροχοι να παραδώσουμε στην οντότητα το σύνολο των παραστατικών τους σε ηλεκτρονικό μέσο, με χρονοσήμανση και ψηφιακά υπογεγραμμένο. Η παράδοση θα πραγματοποιείται σε συμφωνηθέντα μεταξύ εμάς και της συμβεβλημένης οντότητας ηλεκτρονικά μέσα, με ασφάλεια και μεριμνώντας για την εμπιστευτικότητα των δεδομένων. Επιπλέον, υπάρχει απλοποιημένη διαδικασία λήψης παραστατικών στο διαχειριστικό του συστήματός μας, επιλέγοντας την επιθυμητή περίοδο.
9. Ως πάροχος, εφαρμόζουμε την εγκεκριμένη στη χορηγηθείσα άδεια καταλληλότητας ΥΠΑΗΕΣ πιστοποιημένη πολιτική ασφαλείας, ως προς τη διαθεσιμότητα και την ακεραιότητα των δεδομένων που διαχειριζόμαστε. Εξασφαλίζουμε ότι η πολιτική ασφαλείας ενημερώνεται τακτικά και υπάρχει η ανάλογη υποδομή για τη απρόσκοπτη διαθεσιμότητα και ακεραιότητα των δεδομένων.
10. Ως πάροχος, διαβιβάζουμε δεδομένα των εκδιδόμενων λογιστικών αρχείων (στοιχείων) στην Α.Α.Δ.Ε., σύμφωνα με τις διατάξεις του άρθρου 15Α του ν. 4174/2013, όπως ισχύει. Προσφέρουμε στην Α.Α.Δ.Ε. τα απαραίτητα δεδομένα εντός των προθεσμιών που προβλέπονται από τον νόμο, ώστε να διασφαλίζεται η συμμόρφωση των συμβεβλημένων οντοτήτων με τις φορολογικές υποχρεώσεις τους. Επιπλέον, εφαρμόζουμε όλα τα απαραίτητα μέτρα ασφαλείας για την προστασία των δεδομένων που διαχειριζόμαστε.

11. Ως πάροχος, έχουμε υποχρέωση διαφύλαξης των δεδομένων των παραστατικών και των αντίστοιχων στοιχείων αυθεντικοποίησης και τεκμηρίωσης αυτών, για κάθε οντότητα με την οποία συμβάλλουμε, για όσο χρόνο συμφωνούμε με την οντότητα - χρήστη των υπηρεσιών μας και κατ' ελάχιστο για όσο χρονικό διάστημα προβλέπεται να διαφυλάσσονται από την υπόχρεη οντότητα, σύμφωνα με τις διατάξεις του άρθρου 7 του ν. 4308/2014 και του άρθρου 13 του ν. 4174/2013. Συνεπώς, διασφαλίζουμε ότι τα παραστατικά και τα στοιχεία τους θα παραμείνουν ασφαλή και προστατευμένα εφόσον φυλάσσονται σε 2 ακόμα διακομιστές σε διαφορετικές τοποθεσίες εκτός του διακομιστή της έκδοσης.
12. Ως πάροχος, διαθέτουμε στις συμβαλλόμενες οντότητες, με κάθε σύμβαση ΥΠΑΗΕΣ, ηλεκτρονικές οδηγίες στα Ελληνικά και στα Αγγλικά. Αυτό εξασφαλίζει ότι οι συνεργάτες μας μπορούν να χρησιμοποιήσουν αποτελεσματικά τις υπηρεσίες μας και να έχουν πλήρη κατανόηση του τρόπου λειτουργίας τους. Οι οδηγίες βρίσκονται στην ιστοσελίδα <https://www.sbzsystems.com/el/category/ilektronikes-ypografes/ypostirixi-ilektronikes-ypografes>
13. Εκπαιδεύουμε την υπόχρεη οντότητα σχετικά με τις διαδικασίες χρήσης των υπηρεσιών μας για την ηλεκτρονική έκδοση στοιχείων ΥΠΑΗΕΣ και τις ενημερώνουμε για τις συμβατικές τους υποχρεώσεις. Παρέχουμε εκπαιδευτικό υλικό στην ιστοσελίδα <https://www.sbzsystems.com/el/category/ilektronikes-ypografes/ypostirixi-ilektronikes-ypografes> και παρέχουμε τηλεφωνική γραμμή εξυπηρέτησης διαθέσιμη Δευτέρα έως Παρασκευή, 09:00 - 18:00. Στόχος μας είναι η διασφάλιση ότι η υπόχρεη οντότητα χρησιμοποιούν τις υπηρεσίες μας σωστά και συμμορφώνονται πλήρως με τις υποχρεώσεις τους.
14. Ως πάροχος, υποχρεούμαστε να εξασφαλίζουμε την ανωνυμία των εκδιδόμενων στοιχείων λιανικής πώλησης στη συμβαλλόμενη οντότητα. Αυτό σημαίνει ότι εξασφαλίζουμε ότι οι πληροφορίες που σχετίζονται με τις συναλλαγές τους δεν διατίθενται σε τρίτους, εκτός αν αυτό απαιτείται από τη νομοθεσία ή από εντολή δικαστικής αρχής. Στους διακομιστές μας έχουν πρόσβαση τεχνικοί που έχουν υπογράψει σύμβαση εχεμύθειας.
15. Ο χρόνος παρεχόμενης υπηρεσίας προς οποιαδήποτε οντότητα – χρήστη ΥΠΑΗΕΣ ανέρχεται τουλάχιστον σε 99% του χρόνου που παρέχεται από το τηλεπικοινωνιακό δίκτυο. Αυτό καταγράφεται στην ιστοσελίδα https://api.sbz.gr/check_mydata_availability_cron.php?analysis=1. Συνεχώς παρακολουθούμε την απόδοση του συστήματος και προβαίνουμε σε αναβαθμίσεις και βελτιώσεις που εξασφαλίζουν τη σταθερότητα και την αξιοπιστία της υπηρεσίας μας.
16. Παρέχουμε πρόσβαση στις αρμόδιες Ελεγκτικές Αρχές και Υπηρεσίες, έτσι ώστε να ελέγχουν την τήρηση των προϋποθέσεων της άδειας λειτουργίας μας. Επιπλέον, υπάρχει δυνατότητα στο διαχειριστικό του συστήματός μας ώστε ο έλεγχος των παραστατικών να πραγματοποιείται απομακρυσμένα.
17. Ως πάροχος, παρέχουμε υποστήριξη για τον φορολογικό έλεγχο μέσω του λογισμικού μας ΥΠΑΗΕΣ. Το λογισμικό είναι εγκατεστημένο στις επιχειρήσεις των χρηστών μας και διαθέτει δυνατότητα να παρουσιάζει πλήρως τα εκδοθέντα παραστατικά και σε περίπτωση διακοπής επικοινωνίας με τον πάροχο. Επιπλέον, τα εκδοθέντα παραστατικά φυλάσσονται

με ευθύνη του εκδότη, προσφέροντας έτσι πλήρη υποστήριξη στην τήρηση των φορολογικών προϋποθέσεων.

18. Το ως άνω λογισμικό, κατόπιν εισαγωγής των απαραίτητων παραμέτρων χρονικού εύρους, παρουσιάζει μια συνολική και λεπτομερή αναφορά για όλα τα εκδοθέντα παραστατικά. Μπορούμε να δούμε με ακρίβεια τα ποσά καθαρής αξίας ανά κατηγορία ΦΠΑ, τα αντίστοιχα ποσά του φόρου ΦΠΑ και το συνολικό ποσό για κάθε κατηγορία.

Παραστατικά ανά ημίαιμα
ΑΦΔΥ Σύστημα 44802412 | από 30/09/2021 έως 30/09/2021
Σελίδα 1

Περίοδος	Τύπος	Καθαρή Αξία	Αξία ΦΠΑ	Σύνολο	Αριθμός παραστατικών
2021-09-01	11.7	196.42	22.94	219.37	1
2021-09-08	11.7	198.42	23.01	221.43	1
2021-09-14	11.7	198.90	23.19	222.09	1
		593.74	69.14	662.88	

Τύπος Παραστατικού

11.7 Συνολικά Πωληθέντα	22.94 Συνολικά Φόροι (από ΦΠΑ) Σύνολο	219.37 Συνολικά Σύνολο
11.7 Συνολικά Πωληθέντα	23.01 Συνολικά Φόροι (από ΦΠΑ) Σύνολο	221.43 Συνολικά Σύνολο
11.7 Συνολικά Πωληθέντα	23.19 Συνολικά Φόροι (από ΦΠΑ) Σύνολο	222.09 Συνολικά Σύνολο

Λίστα Παραστατικών
ΑΦΔΥ Σύστημα 44802412 | από 30/09/2021 έως 30/09/2021
Σελίδα 1

ΑΦΔΥ Σύστημα	ΑΦΔΥ Λίστα	Περίοδος	Τύπος	Συνολ	ΑρΧωτ	Καθαρή Αξία	Αξία ΦΠΑ	Σύνολο	ΜΑΡΚ.
44802412		30/09/2021	11.7	0	048	88.45	10.41	98.86	448024121279
44802412		30/09/2021	11.7	0	049	7.77	0.92	8.69	448024121279
44802412		30/09/2021	11.7	0	050	86.12	10.21	96.33	448024121279
44802412	010001248	30/09/2021	11.7	0	21	22.40	2.68	25.08	448024121279
44802412	010001249	30/09/2021	11.7	0	28	206.12	24.19	230.31	448024121279
44802412	010001249	30/09/2021	11.7	0	27	2.76	0.33	3.09	448024121279
44802412	010001249	30/09/2021	11.7	0	19	2.68	0.32	3.00	448024121279
44802412	010001249	30/09/2021	11.7	0	30	99.00	11.88	110.88	448024121279
44802412	010001249	30/09/2021	11.7	0	41	90.00	10.80	100.80	448024121279
44802412	010001249	30/09/2021	11.7	0	37	76.00	9.12	85.12	448024121279
44802412	010001249	30/09/2021	11.7	0	4	249.00	29.88	278.88	448024121279
						593.74	69.14	662.88	

Τύπος Παραστατικού

11.7 Συνολικά Πωληθέντα	22.94 Συνολικά Φόροι (από ΦΠΑ) Σύνολο	219.37 Συνολικά Σύνολο
11.7 Συνολικά Πωληθέντα	23.01 Συνολικά Φόροι (από ΦΠΑ) Σύνολο	221.43 Συνολικά Σύνολο
11.7 Συνολικά Πωληθέντα	23.19 Συνολικά Φόροι (από ΦΠΑ) Σύνολο	222.09 Συνολικά Σύνολο

19. Σε περίπτωση οριστικής διακοπής λειτουργίας μας, παραδίδουμε στην Α.Α.Δ.Ε. το σύνολο των δεδομένων των παραστατικών των συμβεβλημένων οντοτήτων. Διασφαλίζουμε ότι οι

συμβεβλημένες οντότητες δεν θα χάσουν καμία πληροφορία ή δεδομένο που έχει συγκεντρωθεί στο σύστημά μας. Επιπλέον, παραδίδουμε τυχόν απαραίτητη τεκμηρίωση σχετικά με τη δομή και τη λειτουργία του συστήματός μας, έτσι ώστε η Α.Α.Δ.Ε. να μπορεί να διαχειριστεί αποτελεσματικά τα δεδομένα και πλήρη πρόσβαση σε ιστοσελίδα που δίνει τη δυνατότητα λήψης όλων των αρχείων.

20. Τηρούμε την εμπιστευτικότητα των δεδομένων και πληροφοριών που αποκτήθηκαν στο πλαίσιο των συμβατικών μας σχέσεων με τις οντότητες που συνεργαζόμαστε. Δεν αποκαλύπτουμε οποιαδήποτε δεδομένα ή πληροφορίες αυτών σε τρίτους και δεν τα χρησιμοποιούμε για προσωπικό μας όφελος ή για όφελος τρίτων. Εξασφαλίζουμε ότι η εμπιστευτικότητα των δεδομένων παραμένει σεβαστή και προστατεύεται κατάλληλα.
21. Είμαστε υποχρεωμένοι, σε περίπτωση που η Επιτροπή αποφασίσει ότι συντρέχουν λόγοι ανάκλησης της άδειας καταλληλότητάς μας, να ενημερώσουμε τις οντότητες με τις οποίες συνεργαζόμαστε σχετικά με την απόφαση αυτή. Αξίζει να σημειώσουμε ότι τηρούμε πάντοτε τους όρους των συμβάσεων μας και προσπαθούμε να διατηρούμε μια θετική σχέση με τις οντότητες που συνεργάζονται μαζί μας.

Διασύνδεση POS - Ταμειακών Συστημάτων

Με τα Μέσα Πληρωμών (EFT/POS) σύμφωνα με την υπό στοιχεία Α.1155/2023

1. Ως πάροχος διενεργούμε κρυπτογράφηση και έλεγχο της Υπογραφής Πληρωμής Ταμειακού Συστήματος ΥΠΑΗΕΣ.
2. Είμαστε υποχρεωμένοι να καταγράφουμε και να τεκμηριώνουμε τον χρόνο διάρκειας της Υπογραφής Πληρωμής Ταμειακού Συστήματος ΥΠΑΗΕΣ - (Provider's Signature) έως είκοσι τέσσερις (24) ώρες για τα αιτήματα πληρωμής συναλλαγών των χρηστών υπηρεσιών πληρωμών και έως δύο (2) ώρες για τα αιτήματα πληρωμής συναλλαγών των χρηστών υπηρεσιών πληρωμών που δραστηριοποιούνται στην εστίαση για σκοπούς είτε αποδοχής είτε απόρριψής της.
3. Έχουμε υποχρέωση να αυθεντικοποιούμε και να διαβιβάζουμε δεδομένα στην ψηφιακή πλατφόρμα myDATA με αντίστοιχη διαδικασία μοναδικοποίησης των παραστατικών και των συναλλαγών πληρωμής με τη χρήση Μέσων Πληρωμών (EFT/POS).
4. Η διασύνδεσή μας, ως πάροχος, με τα Ταμειακά Συστήματα ΥΠΑΗΕΣ, τα Μέσα Πληρωμών (EFT/POS) και την Α.Α.Δ.Ε. για τη διαβίβαση των οριζόμενων δεδομένων διενεργείται σε πραγματικό χρόνο.
5. Είμαστε υποχρεωμένοι να καταγράφουμε και να τεκμηριώνουμε ότι το αλγεβρικό άθροισμα των συναλλαγών που επιλέγεται να διενεργηθούν με τη χρήση Μέσων Πληρωμών (EFT/POS) από Χρήστες υπηρεσιών πληρωμών ανεξαρτήτως του πλήθους αυτών, δεν δύναται να υπερβαίνει το συνολικό ποσό των παραστατικών που σχετίζονται με τις συναλλαγές αυτές.

6. Είμαστε υποχρεωμένοι να καταγράφουμε και να διαβιβάζουμε στην ψηφιακή πλατφόρμα myDATA τα υπό έκδοση παραστατικά που ο Χρήστης υπηρεσιών πληρωμών δεν διαβίβασε για τις Υπογραφές Πληρωμών ΥΠΑΗΕΣ- (Provider's Signatures) που αιτήθηκε και δεν συσχετίστηκαν από το Ταμειακό Σύστημα ΥΠΑΗΕΣ με παραστατικά και Μοναδική Ταυτότητα Πληρωμής, εντός του χρονικού ορίου που ορίζεται ανά περίπτωση σύμφωνα με την υπό στοιχεία Α.1155/2023 απόφαση του Διοικητή της Α.Α.Δ.Ε.. Τα υπό έκδοση παραστατικά της περίπτωσης αυτής για τη διαβίβαση τους στην ψηφιακή πλατφόρμα myDATA έχουν την επισήμανση «Υπό Έκδοση».
7. Έχουμε υποχρέωση να δημιουργούμε κατάλληλη Μέθοδο Διασύνδεσης με τα Ταμειακά Συστήματα ΥΠΑΗΕΣ που αντιστοιχούν στο πεδίο ευθύνης μας.
8. Έχουμε υποχρέωση να τηρούμε τον Βασικό Κανόνα Διασύνδεσης της υπό στοιχεία Α.1155/2023 απόφασης του Διοικητή της Α.Α.Δ.Ε. που αντιστοιχεί στο πεδίο ευθύνης μας.
9. Έχουμε υποχρέωση να τηρούμε τις λοιπές υποχρεώσεις σύμφωνα με τα οριζόμενα της υπό στοιχεία Α.1155/2023 απόφασης Διασύνδεσης που αντιστοιχούν στο πεδίο ευθύνης μας.

14. Ιστορικό αναθεώρησης

Έκδοση 1.0

Αρχική έκδοση

Έκδοση 1.2

Μικρές αλλαγές

Έκδοση 1.3

Υποστήριξη POS

Υποστήριξη Δελτίων αποστολής

Έκδοση 1.4

Υποστήριξη B2G